



SYS45
RAPID

Sistema di canali portautenze.
Socket point raceways.
Systeme de goulottes appareillables.



pagina / page

2.8.2

Dati tecnici.
Technical data.
Données Techniques.



pagina / page

2.8.6



SYS45
RAPID

Sistema di canali per il cliccaggio rapido dei frutti mm 45x45* (tipo mosaic™). Materiale: PVC Rigido Autoestinguento Classe 1 (UL94-VO). Lunghezza: 2 metri

Raceways system for direct click and fix of socket-points mm 45x45* (mosaic™ type). Self-extinguishing rigid PVC Class 1 (UL94-VO). Length: 2 meters

Système de goulottes pour le clipsage des mécanismes mm 45x45* (type mosaic™) Matériel: PVC rigide auto-extinguible classe 1 (UL94-VO). Long. ml 2.

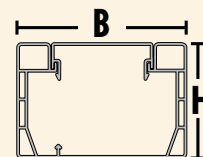


Conforme alle norme EN 50085-1:2005 - EN 50085-2-1:2006 - Conforme alla direttiva B.T. 2006/95/CE
Conforming to standards EN 50085-1:2005 - EN 50085-2-1:2006 - Conforms to directive B.T. 2006/95/CE
Conforme aux normes EN 50085-1:2005 - EN 50085-2-1:2006 - Conforme à la directive B.T. 2006/95/CE

Codifica per l'ordine dei canali / Functional part numbering system / Références pour commander les goulottes

SYS 751

Typo
Type



- I canali vengono forniti completi di coperchio.
- All trunkings come complete with cover.
- Les goulottes sont livrées complètes de couvercles.

COLORE
COLOUR
COULEUR

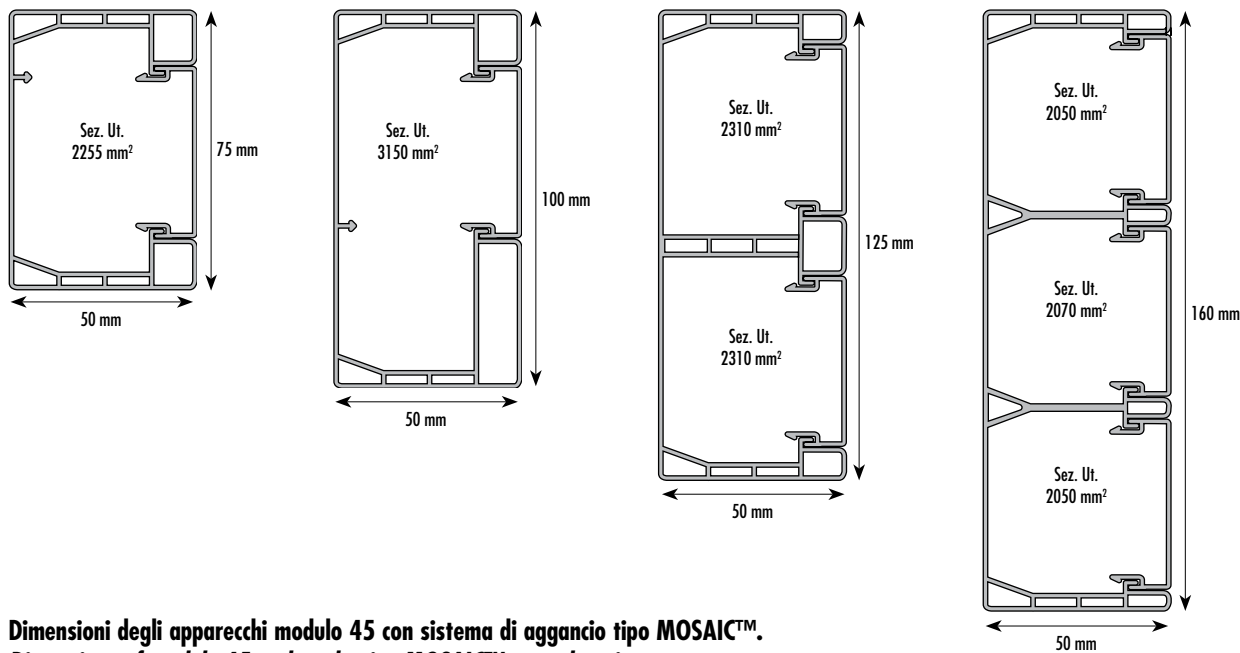


Bianco / White / Blanc
Type 9010

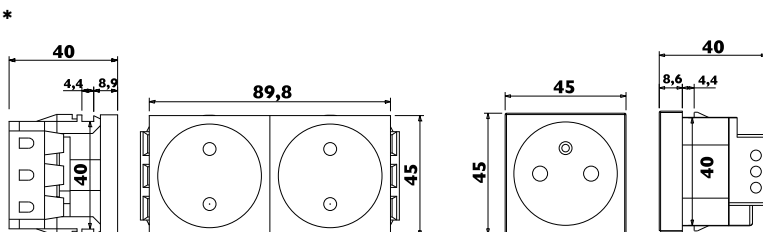
Canali portautenze completi di coperchio. PVC Rigido Autoestinguente Classe 1 (UL94-VO).
 Cable trunkings complete with cover. Self-extinguishing rigid PVC Class 1 (UL94-VO).
 Goulottes porte-prises complètes de couvercle. PVC rigide autoextinguible Classe 1 (UL94-VO).

Guide	Sezione fondo	Tipo	Dimensioni BxH mm	Colore	Imballo m	S.G. mm ²	Lung. barre m	Cartone peso Kg
Rails	Section of the bottom	Part number	Duct Size BxH mm	Colour	Standard Carton m	G.S. mm ²	Length m	Carton Weight Kg
Guides	Section base	Type	Dimensions BxH mm	Couleur	Emballage m	S.R. mm ²	Longueur m	Poids carton Kg

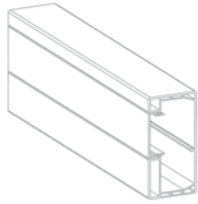
▲		SYS 751	75x50x1		24	2255	2	23,10
▲		SYS 1051	100x50x1		16	3150	2	18,2
		SYS 1252	125x50x2		16	4260	2	23,7
		SYS 1603	160x50x3		12	6170	2	24,4



Dimensioni degli apparecchi modulo 45 con sistema di aggancio tipo MOSAIC™.
Dimensions of module 45 sockets having MOSAIC™ type clamping system.
Dimensions des prises module 45 avec système d'encliquetage type MOSAIC™.



▲ Canali con guide sul fondo. Trunkings with rails on the bottom. Goulottes avec guides sur la base.

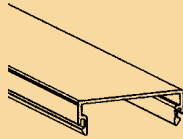


Conforme alle norme NF C 68-102 - IP4X - GWT 850°
 Conforming to standards NF C 68-102 - IP4X - GWT 850°
 Conforme aux normes NF C 68-102 - IP4X - GWT 850°

Guide	Tipo	Colore	BxH mm
Rails	Part number	Colour	BxH mm
Guides	Type	Couleur	BxH mm

▲	SYS 751	□	75x50x1
▲	SYS 1051	□	100x50x1
	SYS 1252	□	125x50x2
	SYS 1603	□	160x50x3

SCO45

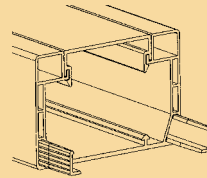


Coperchio mm. 45
 Cover mm. 45
 Couverture mm 45
 Colore/Colour/Couleur: Bianco/White/Blanc

Tipo	Colore	Imballo m
Part number	Colour	Packing m
Type	Couleur	Emballage m

SCO45	□	64
-------	---	----

SGAC



Giunto allineamento canale
 Trunking joint
 Joint de fond
 Colore/Colour/Couleur: Bianco/White/Blanc

Tipo	Colore	Imballo m
Part number	Colour	Packing m
Type	Couleur	Emballage m

SGAC	BEU	50 (5x10)
------	-----	-----------

SGCO

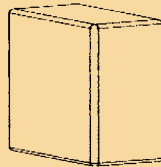


Coprigiunzione coperchio
 Cover joint
 Joint de Couverture
 Colore/Colour/Couleur: Bianco/White/Blanc

Tipo	Colore	Imballo m
Part number	Colour	Packing m
Type	Couleur	Emballage m

SGCO	BEU	20
------	-----	----

LD A



Tappo terminale
 End cap
 Embout
 Colore/Colour/Couleur: Bianco/White/Blanc

Tipo	Colore	Imballo m
Part number	Colour	Packing m
Type	Couleur	Emballage m

LD075A	BEU	20
GT100A	BEU	10
LD127A ▲	BEU	10
STT160	BEU	10

SADC

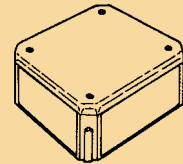


Adattatore per canale SYS1603
 Adaptor for SYS 1603
 Réducteur Sys 1603
 Colore/Colour/Couleur: Bianco/White/Blanc

Tipo	Colore	Imballo m
Part number	Colour	Packing m
Type	Couleur	Emballage m

SADC	BEU	16
------	-----	----

LDSD



Scatola di derivazione
 Junction box for trunkings
 Boit de dérivation
 Colore/Colour/Couleur: Bianco/White/Blanc

Tipo	Colore	Imballo m
Part number	Colour	Packing m
Type	Couleur	Emballage m

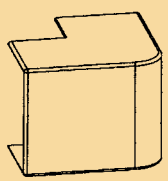
LDSD	BEU	4
------	-----	---

Guide	Tipo	Colore	BxH mm
Rails	Part number	Colour	BxH mm
Guides	Type	Couleur	BxH mm

▲	SYS 751	□	75x50x1
▲	SYS 1051	□	100x50x1
	SYS 1252	□	125x50x2
	SYS 1603	□	160x50x3

□ = Ricavare dalla misura più grande
 Get from bigger sizes
 À adapter de la dimension supérieure

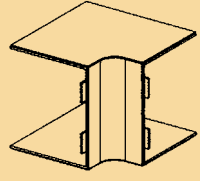
LD E



Angolo esterno
Outside angle
Angle Extérieur
Colore/Colour/Couleur: Bianco/White/Blanc

Tipo	Colore	Imballo m
Part number	Colour	Packing m
Type	Couleur	Emballage m

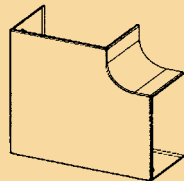
LD I



Angolo interno
Inside angle
Angle Intérieur
Colore/Colour/Couleur: Bianco/White/Blanc

Tipo	Colore	Imballo m
Part number	Colour	Packing m
Type	Couleur	Emballage m

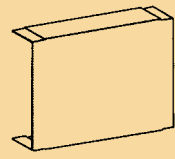
LD L



Angolo piano
Flat angle
Angle Plat
Colore/Colour/Couleur: Bianco/White/Blanc

Tipo	Colore	Imballo m
Part number	Colour	Packing m
Type	Couleur	Emballage m

LD T



Giunto a "T"
T-joint
Té de Derivation
Colore/Colour/Couleur: Bianco/White/Blanc

Tipo	Colore	Imballo m
Part number	Colour	Packing m
Type	Couleur	Emballage m

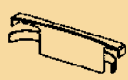
LD075E	BEU	16
LD105E	BEU	15
LD125E	BEU	10
SAE160	BEU	4

LD075I	BEU	16
LD0105I	BEU	15
LD125I	BEU	10
SAI160	BEU	10

LD075L	BEU	20
LD105L	BEU	10
LD125L	BEU	8
SAP160	BEU	8

LD075T	BEU	12
LD105T	BEU	15
LD125T	BEU	10
SGT160	BEU	10

SYML



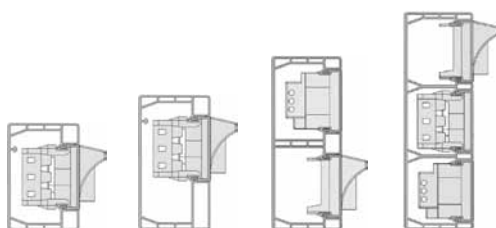
Molletta inox per una maggior tenuta delle apparecchiature.
Stainless tongs for a better grip on sockets.
Pince inox pour une meilleure tenue des prises.

Tipo	Colore	Imballo m
Part number	Colour	Packing m
Type	Couleur	Emballage m

SYML		100
------	--	-----

Dati tecnici. Technical data. Données Techniques.

SYS 751 / SYS 1051 / SYS1252 / SYS 1603



Sys45Rapid: cliccaggio diretto degli apparecchi applicazione a multiscoperti e un solo coperchio

- Un sistema innovativo di concepire l'impianto elettrico nel terziario per le applicazioni a parete come portautenze: Sys45Rapid.
- Una serie di profili multiscoperti dedicati, per il fissaggio di tutti gli apparecchi modulo 45 con sistemi di aggancio tipo mosaico, consentono la divisione dei circuiti non solo nelle dimensioni a più scomparti, ma anche nella misura più piccola che è predisposta per l'uso di un separatore.
- Le pareti presentano una particolare struttura di tipo alveolare; ciò conferisce ai canali una decisa robustezza ed una notevole indeformabilità a sostegno della stabilità di aggancio dei frutti.
- Il montaggio degli apparecchi non richiede alcun accessorio: un solo "clic" (movimento a pressione) permette il fissaggio diretto, alla struttura apposita del canale, di molteplici frutti affiancati ed alloggiati in scomparti diversi, predisposti a misura di apparecchio e già pronti per essere utilizzati.
- Il sistema si sviluppa su 4 dimensioni di canali ed 1 solo coperchio, per razionalizzare tutte le necessità dell'impianto: 75x50 monoscoperto (predisposto per 1 separatore); 100x50 monoscoperto (predisposto per 1 separatore); 125x50 doppio scomparto e doppio coperchio; 160x50 triplo scomparto e triplo coperchio.
- ☉ integrabile con il nostro sistema Lineadin del quale condivide gli accessori sia nella versione normale Ldc che in quella Ldcab/Ldcob.
- Vengono forniti in barre da m 2, nel colore Bianco RAL 9010 ed in robuste scatole di cartone.
- I materiali usati sono classificati M1. Grado di Protezione: IP4X.
- Insomma... un sistema dalle rifiniture particolarmente curate, con le pareti ed i coperchi rivestiti di pellicola protettiva, economico, snello (solo 4 canali), robusto, completo nella sua gamma di accessori e.....Rapid nel montaggio (cliccaggio).

Sys45Rapid: direct click and fix Multi-compartment single-cover application

- A new system of devising the electric system in the service industry for socket point wall applications: Sys45Rapid
- A series of special multi-compartment sections for fixing all module 45 equipment with mosaic type hooks allow arranging the circuits not only in the multi-compartment versions, but also in the smaller size to be used with a separator.
- The walls have a special honeycomb-like structure for increasingly sturdy and non-deformable ducts ensuring the coupling stability of the connectors.
- Fixing the equipment requires no accessories: a single "click" (pressure) allows to fix multiple side-by-side connectors to the appropriate structure of the duct, seated in different compartments, fitted to the equipment size and ready for use.
- The system features four duct sizes and a single cover for increased efficiency: 75x50 single-compartment (suitable for 1 separator); 100x50 single-compartment (suitable for 1 separator); 125x50 double compartment and double cover; 160x50 triple compartment and triple cover
- It can be combined with our Lineadin system as it shares its accessories both in the standard Ldc version and in the Ldcab/Ldcob version.
- They are supplied in 2 m bars, in RAL 9010 White and in strong cardboard boxes.
- The materials used are classified as M1. Degree of Protection: IP4X.
- In short... a carefully finished system, with walls and covers lined with a protective film, inexpensive, slim (only 4 ducts), strong, complete with a range of accessories and ... Rapid to assemble (click 'n' fix).

Sys45Rapid: clipsage direct des appareils application multicompartiments avec un seul couvercle

- Une manière novatrice de concevoir l'installation électrique, une solution à tous les besoins de distributions dans l'habitat et le tertiaire: Sys45Rapid.
- Une série de profils multicompartiments spéciaux, pour la fixation de tous les appareils module 45 avec système d'accrochage de type mosaïque, permettent la division des circuits non seulement dans les modèles à plusieurs compartiments, mais aussi dans le modèle de plus petite dimension, qui peut être utilisé avec un séparateur.
- Les parois présentent une structure particulière de type alvéolaire; ceci confère aux moulures électriques une grande solidité et une remarquable indéformabilité, assurant ainsi une fixation très stable aux cadres pour prises.
- Le montage des appareils ne demande aucun accessoire: un seul "clic" (mouvement à pression) permet la fixation directe, sur la structure de la moulure conçue à cet effet, de nombreux cadres pour prises placés côte à côte et logés dans des compartiments différents, à la dimension de l'appareil et déjà prêts à être utilisés.
- Le système comprend 4 dimensions de moulures et un seul couvercle, à fin de couvrir tous les besoins de l'installation: 75x50 monocompartiment (predisposé pour 1 séparateur); 100x50 monocompartiment (predisposé pour 1 séparateur); 125x50 double compartiment et double couvercle; 160x50 triple compartiment et triple couvercle.
- Il peut être intégré avec notre système Lineadin avec lequel il partage les accessoires tant dans la version normale Ldc que dans la version Ldcab/Ldcob.
- Sont fournis en barres de 2 m, dans la couleur Blanc RAL 9010 et sont emballés dans de solides cartons.
- Les matériaux utilisés sont classés M1. Degré de protection: IP4X.
- En bref... un système aux finitions particulièrement soignées, dont les parois et les couvercles sont revêtus d'une pellicule de protection, économique, fin (seulement 4 moulures), solide, complet quant à sa gamme d'accessoires et... Rapide quant au montage (clipsage).

Dati tecnici. Technical data. Données Techniques.

LDSD + SYS 751

Scatola di derivazione mm 165x165.
Sys 751 canale portautenze a 1 scomparto mm 75x50x1
Sezione utile 2255 mm²

Junction Box mm165x165.
Sys 751 socket-point raceway 1 compartment mm 75x50x1
Application section 2255 mm²

Boîte de dérivation mm165x165.
Sys 751 goulotte appareillable a 1 compartiment mm 75x50x1
Section utile 2255 mm²



LDSD + SYS 1051

Scatola di derivazione mm 165x165.
Sys 1051 canale portautenze a 1 scomparto mm 100x50x1
Sezione utile 3150 mm²

Junction Box mm165x165.
Sys 1051 socket-point raceway 1 compartment mm 100x50x1
Application section 3150 mm²

Boîte de dérivation mm165x165.
Sys 1051 goulotte appareillable a 1 compartiment mm 100x50x1
Section utile 3150 mm²



LDSD + SYS 1252

Scatola di derivazione mm 165x165.
Sys 1252 canale portautenze a 2 scomparti mm 125x50x2
Sezione utile 2310 mm²

Junction Box mm 165x165.
Sys 1252 Socket-point raceway 2 compartments mm 125x50x2
Application section 2310 mm²

Boîte de dérivation mm165x165.
Sys 1252 goulotte appareillable a 2 compartiments mm 125x50x2
Section utile 2310 mm²

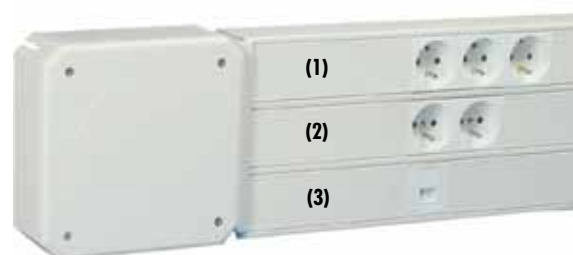


LDSD + SYS 1603

Scatola di derivazione mm 165x165.
Sys 1603 canale portautenze a 3 scomparti mm 160x50x3
Sezione utile 2050 mm² (1-3) - 2070 mm² (2)

Junction Box mm 165x165.
Sys 1603 socket-point raceway 3 compartments mm 160x50x3
Application section 2050 mm² (1-3) - 2070 mm² (2)

Boîte de dérivation mm165x165.
Sys 1603 goulotte appareillable a 3 compartiments mm 160x50x3
Section utile 2050 mm² (1-3) - 2070 mm² (2)



2

MINICANALI, CANALI PER IMPIANTI, CANALI PORTAUTENZE
MINITRUNKINGS, CABLE DUCTINGS, INSTALLATION TRUNKINGS