



COLONNA
MONOLYTO®

Colonna per servizi elettrici, telefonici e ausiliari.
Column for electrical, telephone and auxiliary service.



pagina / page 3.6.2

Dati tecnici.
Technical data.



pagina / page 3.6.6



Colonna portautenze a pavimento.
Materiale: ABS Autoestinguente (UL94-VO).

Floor socket point column.
Materials: Self-extinguishing ABS (UL94-VO).



Colonna per servizi elettrici, telefonici e ausiliari.

Colonna Monolyto, evoluzione naturale della torretta Monolyto, accoglie con il minimo ingombro da 12 a 48 utenze diventando così centro unico di smistamento per più posti di lavoro per le linee elettriche, telefoniche ed ausiliarie. Il sistema è basato su segmenti modulari sovrapponibili e si presta a configurazioni sempre riadattabili in funzione delle diverse necessità.

Socket point column for electrical, telephone and auxiliary service.

Monolyto column, Monolyto natural turret evolution, accepts, in a minimum space, from 12 to 48 socket points and can become a single centre of distribution for many workplaces electrical, phone and auxiliary lines, rigorously separated. The System is made up of superimposed modular segments and fits for different forms which readapt themselves depending on new needs.

Codifica per l'ordine dei componenti
Functional part numbering system

MON011 N

Tipo
Type

Colore
Colour

COLORI / COLOURS

- N = Nero / Black
Type 9017
- AL = Alluminio
Aluminium

A			A5			A4			A3		
Altezza/Height 670 mm			Altezza/Height 595 mm			Altezza/Height 520 mm			Altezza/Height 445 mm		
Tipo	Colore	Imballo pz.	Tipo	Colore	Imballo pz.	Tipo	Colore	Imballo pz.	Tipo	Colore	Imballo pz.
Part number	Colour	Pack pcs.	Part number	Colour	Pack pcs.	Part number	Colour	Pack pcs.	Part number	Colour	Pack pcs.

Componenti la realizzazione
Component parts

MONO11

Corpo per torretta Monolyto verticale completo di:
 - 1 Vite M8 x 230
 - 1 Corpo
 - 6 Adattatori
 - 6 Viti autofilettanti Ø 3,5
 - 1 Rondella
 - 1 Dado M8
 - 1 Giunto

Body for vertical Monolyto turret, including:
 - N. 1 Screw M8 x 230
 - N. 1 Washer
 - N. 1 Nut M8
 - N. 1 Body
 - N. 6 Self-tapping screws Ø 3,5

N.1 pz.			N.1 pz.			N.1 pz.			N.1 pz.		
MONO11	N AL	1	MONO11	N AL	1	MONO11	N AL	1	MONO11	N AL	1

MONO10

Corpo Monolyto completo di giunto.
 Monolyto main part with joint.

N.6 pz.			N.5 pz.			N.4 pz.			N.3 pz.		
MONO10	N AL	2	MONO10	N AL	2	MONO10	N AL	2	MONO10	N AL	2

MONO22

Base + coperchio Monolyto.
 Una confezione contiene:
 - 2 basi + 6 tappi
 - 2 guarnizioni
 - 2 coperchi con tappi

Monolyto cover + base. One pack contains:
 - 2 bases + 6 caps
 - 2 seals
 - 2 covers with caps

N.1 pz.			N.1 pz.			N.1 pz.			N.1 pz.		
MONO22	N AL	2	MONO22	N AL	2	MONO22	N AL	2	MONO22	N AL	2

MOBF665

Barra filettata M8x665 mm + dadi M8. Una confezione contiene:
 - 2 barre M8x665 mm
 - 4 dadi M8
 - 2 rondelle

Threaded bar M8x665 mm + M8 nuts.
 One set contains:
 - N. 2 bars M8x665 mm
 - N. 4 M8 nuts
 - N. 2 washers

N.1 pz.			N.1 pz.			N.1 pz.			N.1 pz.		
MOBF665		2	MOBF665		2	MOBF665		2	MOBF665		2

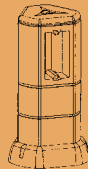
VPGTC4INT

Kit per magnetotermici bipolare completo di:
 - 1 Guida Omega 35
 - 3 Viti di fissaggio
 - 1 Coperchio di chiusura per magnetotermico

Kit for bipolar magnetothermal switches with:
 - N. 1 Omega rail
 - N. 3 Fixing screws
 - N. 1 Cover for magneto-thermic

VPGTC4INT	■	27 (3x9)	VPGTC4INT	■	27 (3x9)	VPGTC4INT	■	27 (3x9)	VPGTC4INT	■	27 (3x9)
-----------	---	----------	-----------	---	----------	-----------	---	----------	-----------	---	----------

A2



Altezza/Height 370 mm

Tipo	Colore	Imballo pz.
Part number	Colour	Pack pcs.

A1
Colore/Colour: Nero/Black

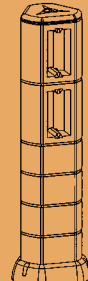
MONOA1AL
Colore/Colour: Alluminio/Aluminium



Altezza/Height 295 mm

Tipo	Colore	Imballo pz.
Part number	Colour	Pack pcs.

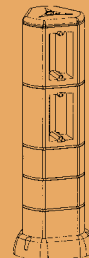
B



Altezza/Height 670 mm

Tipo	Colore	Imballo pz.
Part number	Colour	Pack pcs.

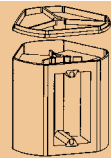
B3



Altezza/Height 595 mm

Tipo	Colore	Imballo pz.
Part number	Colour	Pack pcs.

MONO11 N



Corpo per torretta Monolyto verticale completo di:
 - 1 Vite M8 x 230
 - 1 Corpo
 - 6 Adattatori
 - 6 Viti autofilettanti Ø 3,5
 - 1 Rondella
 - 1 Dado M8
 - 1 Giunto

Body for vertical Monolyto turret, including:
 - N. 1 Screw M8 x 230
 - N. 1 Nut M8
 - N. 1 Body
 - N. 6 Self-tapping screws Ø 3,5

N.1 pz.		
MONO11	N AL	1

N.1 pz.		
MONO11	N AL	1

N.2 pz.		
MONO11	N AL	1

N.2 pz.		
MONO11	N AL	1

MONO10 N



Corpo Monolyto completo di giunto.
 Monolyto main part with joint.

N.2 pz.		
MONO10	N AL	2

N.1 pz.		
MONO10	N AL	2

N.4 pz.		
MONO10	N AL	2

N.3 pz.		
MONO10	N AL	2

MONO22 N



Base + coperchio Monolyto.
 Una confezione contiene:
 - 2 basi + 6 tappi
 - 2 guarnizioni
 - 2 coperchi con tappi

Monolyto cover + base. One pack contains:
 - 2 bases + 6 caps
 - 2 seals
 - 2 covers with caps


N.1 pz.		
MONO22	N AL	2

N.1 pz.		
MONO22	N AL	2

N.1 pz.		
MONO22	N AL	2

N.1 pz.		
MONO22	N AL	2

MOBF665



Barra filettata M8x665 mm
 + dadi M8. Una confezione contiene:
 - 2 barre M8x665 mm
 - 4 dadi M8
 - 2 rondelle

Threaded bar M8x665 mm + M8 nuts.
 One set contains:
 - N. 2 bars M8x665 mm
 - N. 4 M8 nuts
 - N. 2 washers

N.1 pz.		
MOBF665		2

N.1 pz.		
MOBF665		2

N.1 pz.		
MOBF665		2

N.1 pz.		
MOBF665		2

VPGTC4INT



Kit per magnetotermici bipolare completo di:
 - 1 Guida Omega 35
 - 3 Viti di fissaggio
 - 1 Coperchio di chiusura per magnetotermico


Kit for bipolar magnetothermal switches with:
 - N. 1 Omega rail
 - N. 3 Fixing screws
 - N. 1 Cover for magneto-thermic

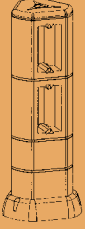
VPGTC4INT	■	27 (3x9)
-----------	---	----------


VPGTC4INT	■	27 (3x9)
-----------	---	----------

VPGTC4INT	■	27 (3x9)
-----------	---	----------


VPGTC4INT	■	27 (3x9)
-----------	---	----------

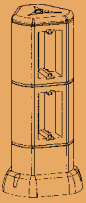
B2 




Altezza/Height 520 mm 


Tipo	Colore	Imballo pz.
Part number	Colour	Pack pcs.
MONO11	N AL	1

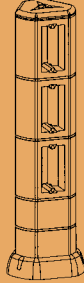
B1 




Altezza/Height 445 mm 


Tipo	Colore	Imballo pz.
Part number	Colour	Pack pcs.
MONO10	N AL	2

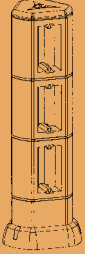
C 




Altezza/Height 670 mm 


Tipo	Colore	Imballo pz.
Part number	Colour	Pack pcs.
MONO22	N AL	2


C1 




Altezza/Height 595 mm 

Tipo	Colore	Imballo pz.
Part number	Colour	Pack pcs.
MONO22	N AL	2

D 



Altezza/Height 670 mm 

Tipo	Colore	Imballo pz.
Part number	Colour	Pack pcs.
MOBF665		2

N.2 pz.		
MONO11	N AL	1
N.2 pz.		
MONO10	N AL	2
N.1 pz.		
MONO22	N AL	2
N.1 pz.		
MOBF665		2
N.1 pz.		
VPGTC4INT	■	27 (3x9)

N.2 pz.		
MONO11	N AL	1
N.1 pz.		
MONO10	N AL	2
N.1 pz.		
MONO22	N AL	2
N.1 pz.		
MOBF665		2
N.1 pz.		
VPGTC4INT	■	27 (3x9)

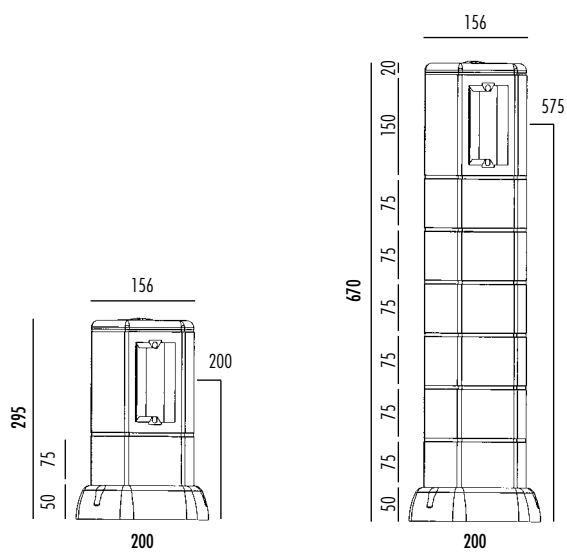
N.3 pz.		
MONO11	N AL	1
N.2 pz.		
MONO10	N AL	2
N.1 pz.		
MONO22	N AL	2
N.1 pz.		
MOBF665		2
N.1 pz.		
VPGTC4INT	■	27 (3x9)

N.3 pz.		
MONO11	N AL	1
N.1 pz.		
MONO10	N AL	2
N.1 pz.		
MONO22	N AL	2
N.1 pz.		
MOBF665		2
N.1 pz.		
VPGTC4INT	■	27 (3x9)

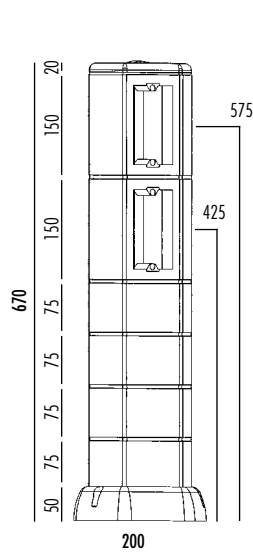
N.4 pz.		
MONO11	N AL	1
N.1 pz.		
MONO22	N AL	2
N.1 pz.		
MOBF665		2
N.1 pz.		
VPGTC4INT	■	27 (3x9)

Dati tecnici. Technical data.

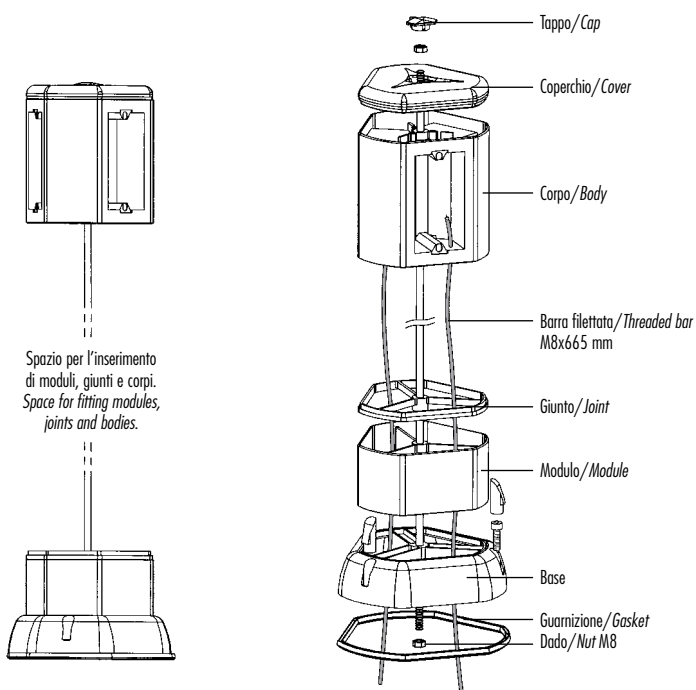
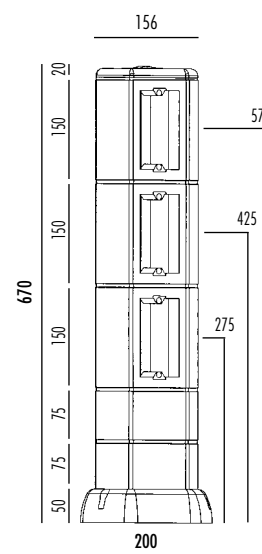
Configurazione A Configuration A



Configurazione B Configuration B



Configurazione C Configuration C



Utilizzare la base per contromarcare i fissaggi e quindi forare il pavimento.
Inserire la guarnizione ed il dado inferiore a pressione nella base.
Avvitare la barra filettata sul dado inferiore.
Fissare la base al pavimento con appropriata bulloneria (vedi pagine successive) chiudendo le sedi con i 3 tappi.
Infilare sulla barra filettata moduli, giunti, corpi e coperchio, a seconda della configurazione scelta tenendo conto del passaggio dei cavi utenze.
Serrare il tutto con dado e rondella. Inserire il tappo a pressione sul coperchio.
Per il montaggio delle apparecchiature portautenze (vedi pagine successive).

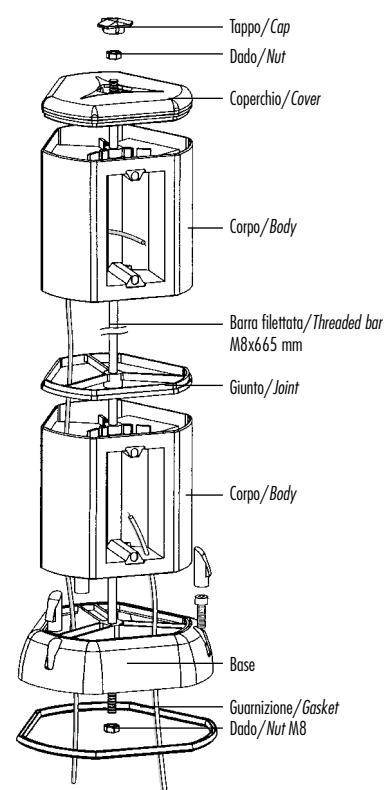
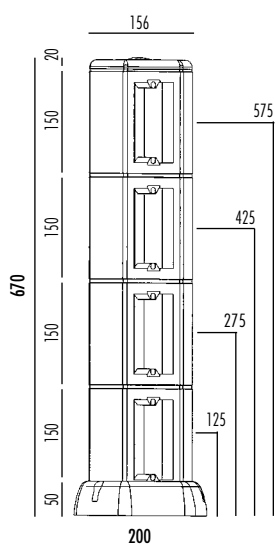
*Use the base to countermark the fixings and then drill the floor.
Insert the gasket and the pressure lower nut in the base.
Screw the threaded bar on the lower nut. Fix the base on the floor with appropriate bolt (see following pages) by closing the seats with the 3 caps.
Insert on the threaded bar some modules, joints, bodies and cover, depending from the configuration chosen considering the passage of the socket points cables.
Close everything with nut and washer. Insert the pressure cap on the cover.
For the mounting of electrical switches see following pages.*

Dati tecnici. Technical data.

Configurazione D Configuration D

Utilizzare la base per contromarcare i fissaggi e quindi forare il pavimento. Inserire la guarnizione ed il dado inferiore a pressione nella base. Avvitare la barra filettata sul dado inferiore. Fissare la base al pavimento con appropriata bulloneria (vedi pagine successive) chiudendo le sedi con i 3 tappi. Infilare sulla barra filettata, giunti, corpi e coperchio, a seconda della configurazione scelta tenendo conto del passaggio dei cavi utenze. Serrare il tutto con dado e rondella. Inserire il tappo a pressione sul coperchio. Per il montaggio delle apparecchiature portautenze vedi fondo pagina.

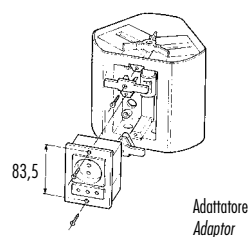
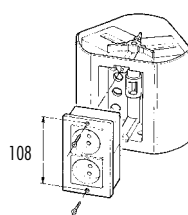
Use the base to countermark the fixings and then drill the floor. Insert the gasket and the pressure lower nut in the base. Screw the threaded bar on the lower nut. Fix the base on the floor with appropriate bolt (see following pages) by closing the seats with the 3 caps. Insert on the threaded bar some modules, joints, bodies and cover, depending from the configuration chosen considering the passage of the socket points cables. Close everything with nut and washer. Insert the pressure cap on the cover. For the mounting of electrical switches see following pages.



Montaggio apparecchiature elettriche Mounting of electrical switches

Le apparecchiature elettriche con interasse 108 mm (Mod. 504) si fissano al corpo con viti proprie, mentre quelle con interasse 83,5 mm (Mod. 503) si fissano con viti proprie agli adattatori già fissati al corpo con le viti in dotazione.

The electrical apparatus with interaxis 108 mm (Mod. 504) are fixed to the body with their own screws whilst those with interaxis 83,5 mm (Mod. 503) are fixed with their own screws to the adaptors already fixed to the body by means of the supplied screws.

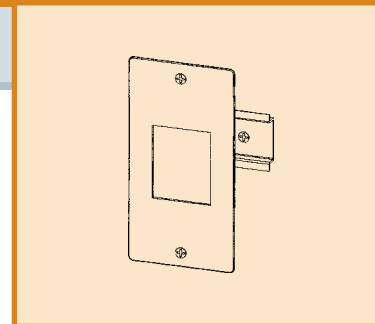
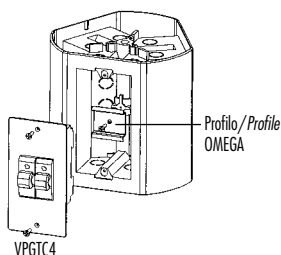


VPGTC4INT

KIT di montaggio interruttori magnetotermici.
KIT for mounting automatic differential switches.

Fissare con vite il profilo Omega alla colonna interna del modulo. Inserire l'interruttore nel vano del copri interruttore VPGTC4 e bloccare il tutto con due viti.

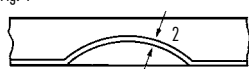
Fix with screw the Omega profile to the internal column of modulus. Insert the switch in the space of the VPGTC4 switch cover and block all with two screws.



Dati tecnici. Technical data.

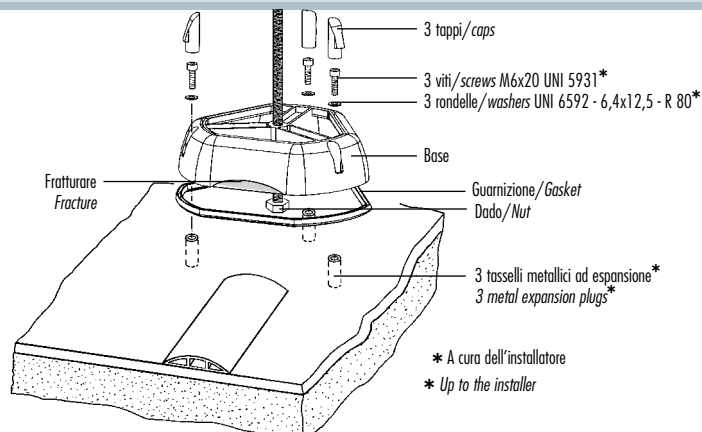
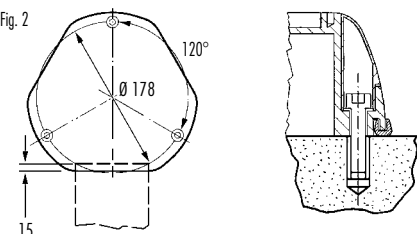
Fissaggio della base su pavimento standard con connessione al canale Mezzotondo Fixing of the base on a traditional floor with connection to "Mezzotondo" round trunking

Fig. 1



Canale Mezzotondo / Half round trunking

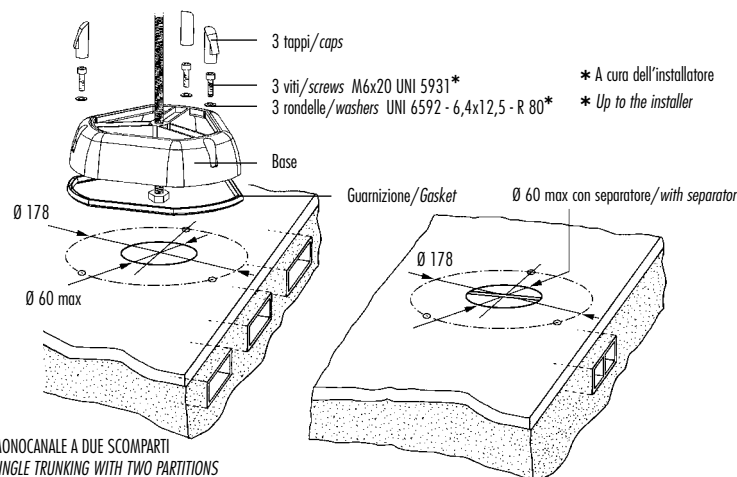
Fig. 2



Fratturare la parte marcata adattandola al canale (Fig. 1). Montare la guarnizione e inserire a pressione nella sede sotto la base il dado inferiore.
Fissare la base con 3 viti M6x20 e rondelle ai 3 tasselli metallici ad espansione alloggiati nel pavimento e tappare le 3 sedi (Fig. 2). Il canale può penetrare nella base per 15 mm max.
Break the white side adapting it to the trunking (Fig.1). Mount the gasket and insert the lower pressure nut in the seat under the base.
Fix the base with 3 M6x20 screws and with washers to the 3 metal expansion plugs placed in the floor and close the 3 seats (Fig. 2). The trunking can enter the base for 15 mm max.

Fissaggio della base su pavimento standard con connessione a canalizzazione sottopavimento Fixing of the base on a traditional floor with connection to underfloor trunking

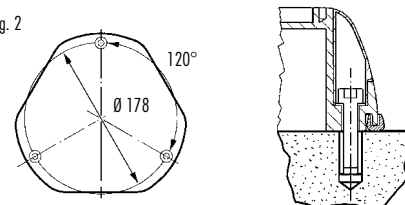
Fig. 1



CON MONOCANALE A DUE SCOMPARTI
FOR SINGLE TRUNKING WITH TWO PARTITIONS

Montare la guarnizione e fissare la base (Fig. 1) con 3 viti M6x20 ai 3 tasselli metallici ad espansione (Fig. 2) o su fori M6 di una eventuale piastra metallica ancorata al pavimento (a cura dell'installatore).
Mount the gasket and fix the base (Fig. 1) with 3 M6x20 screws with washer to the metal expansion plugs placed in the floor (Fig. 2) or to the M6 holes in a steel plate fixed to the floor (up to the installer).

Fig. 2



Fissaggio della base su pavimento rialzato con connessione a canalizzazione sottopavimento Fixing of the base on a raised floor with connection to underfloor trunking

Fig. 1

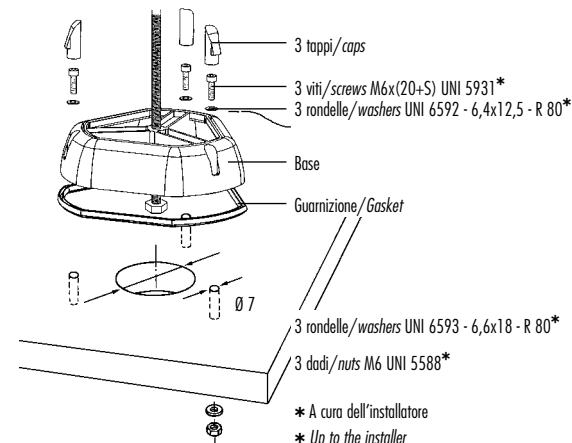


Fig. 2

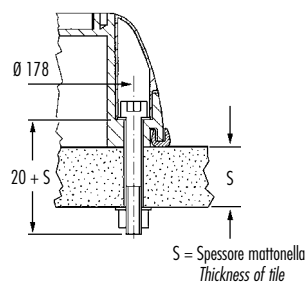
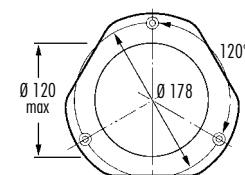


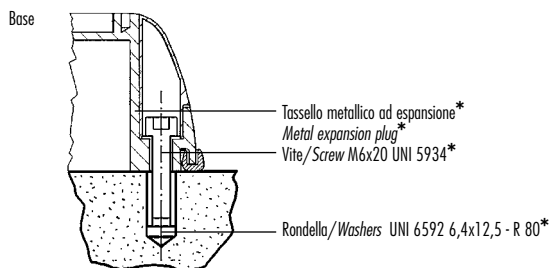
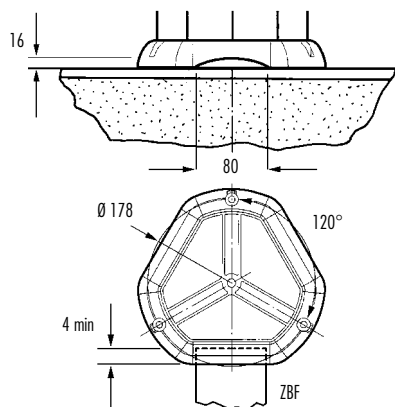
Fig. 3



Forare la mattonella (Fig. 1-3), montare la guarnizione e fissare la base con una serie di 3 viti - Dadi M6 e rondelle (Fig. 2).
Perforate the tile (Fig. 1-3), mount the gasket and fix the base with a set of 6 M6 screws, nuts and washers (Fig. 2).

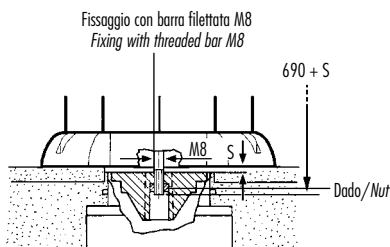
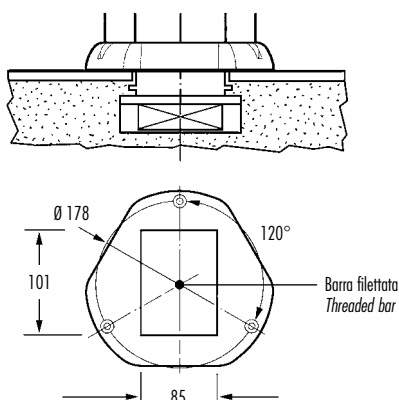
Dati tecnici. Technical data.

Installazione della torretta su pavimento standard con connessione al canale Mezzotondo dai nostri sistemi di battiscopa / Installation of the turret on a traditional floor with connection to "Mezzotondo" round trunking from our skirting systems.

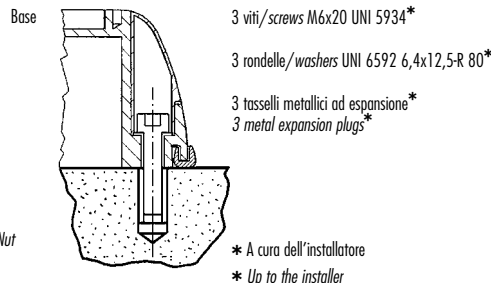


* A cura dell'installatore
* Up to the installer

Installazione della torretta su pavimento standard con connessione al nostro sistema di canalizzazione sottopavimento "Talpa" / Installation of the turret on a traditional floor with connection to our underfloor trunking system "Talpa"



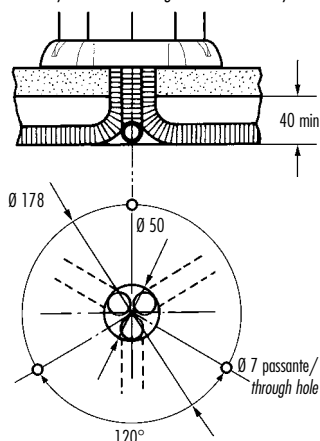
Fissaggio con viti e tasselli.
Fixing with screws and plugs.



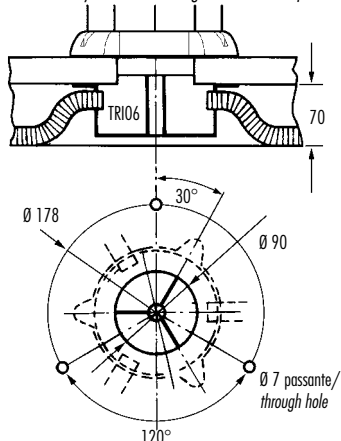
* A cura dell'installatore
* Up to the installer

Installazione della torretta su pavimento rialzato con connessione ai nostri sistemi di canalizzazione sottopavimento "Sotto" e "Talpa" / Installation of the turret on raised floor with connection to our underfloor trunking systems "Sotto" and "Talpa"

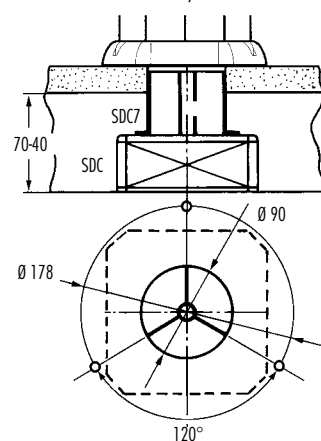
Con ingresso diretto di tubi flessibili dal Sistema TALPA.
With direct entry of flexible tubing from the TALPA System.



Con ingresso diretto di tubi flessibili nella cassetta di derivazione TRI06.
With direct entry of flexible tubing into the TRI06 junction box.



Con collegamento al Sistema SOTTO tramite scatola SDC e raccordo SDC7.
With connection to the SOTTO System via the SDC box and SDC7 fitting.



Dati tecnici. Technical data.

Componenti delle varie configurazioni Components of the various configurations

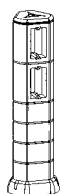
Configurazioni. Configurations.

A



N. 1	MONO22N	BASE+COPERCHIO/BASE+COVER
N. 6	MONO10N	MODULI+GIUNTI/MODULES+JOINTS
N. 1	MONO11N	CORPO/BODY
N. 1	MOBF665	BARRA FILETTATA M8+DADI M8 THREADED BAR M8+M8 NUTS

B



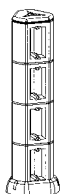
N. 1	MONO22N	BASE+COPERCHIO/BASE+COVER
N. 4	MONO10N	MODULI+GIUNTI/MODULES+JOINTS
N. 2	MONO11N	CORPO/BODY
N. 1	MOBF665	BARRA FILETTATA M8+DADI M8 THREADED BAR M8+M8 NUTS

C



N. 1	MONO22N	BASE+COPERCHIO/BASE+COVER
N. 2	MONO10N	MODULI+GIUNTI/MODULES+JOINTS
N. 3	MONO11N	CORPO/BODY
N. 1	MOBF665	BARRA FILETTATA M8+DADI M8 THREADED BAR M8+M8 NUTS

D



N. 1	MONO22N	BASE+COPERCHIO/BASE+COVER
N. 4	MONO11N	CORPO/BODY
N. 1	MOBF665	BARRA FILETTATA M8+DADI M8 THREADED BAR M8+M8 NUTS

Altre configurazioni possibili Other possible configurations

Altezza della torretta/Lunghezza della barra filettata Height of the turret/Length of the threaded bar

