



**Colonna portautenze
con coperchi in alluminio o in PVC.
Socket points column
with aluminium or PVC covers.**



pagina / page

3.7.2

**Dati tecnici.
Technical data.**



pagina / page

3.7.4

Colonna portautenze con coperchi in alluminio. Socket points column with aluminium covers.



ALTEZZA 3 METRI
3 METERS HEIGHT

Colonne portautenze.
Materiale: Alluminio.
Colore: Naturale.

Socket points columns.
Materials: Aluminium.
Colour: Natural.

Triall è un sistema modulare per l'attrezzaggio di posti di lavoro, all'interno di grandi spazi, in alternativa alle prese a muro o alle torrette a pavimento. È costituito da un elemento verticale a tre scomparti che si ancora saldamente a pavimento e a soffitto per accogliere moduli portautenze adatti a creare configurazioni facilmente modificabili e espandibili nel tempo.

Triall is a modular system for the equipment of working areas in open spaces in alternative to the wall outlets or to the floor turrets. It is formed by a vertical element with three compartments that is strongly fastened to the floor and to the ceiling to contain socket point modulus suitable to set up configurations that are easily changeable and scalable throughout time.

**ESECUZIONI
SPECIALI
SINO A 6 METRI
DI ALTEZZA*
SPECIAL
CONSTRUCTIONS
UP TO 6 METERS
HEIGHT***

* disponibili a magazzino
* available in stock



Disponibili nelle seguenti versioni con corpo centrale e coperchi in alluminio.
Available in the following versions with central body and covers in aluminium.

COLONNA / COLUMN

Tipo Part number	Completa di: Complete with:	Imballo pz Packing pcs
TRIAL280 H=3,00m 	<ul style="list-style-type: none"> - Colonna (corpo centrale) - 3 coperchi - 1 base di fissaggio - 6 settori di copertura - 1 guarnizione a pavimento - Kit regolazione e fissaggio a soffitto - Accessori per fissaggio 	1
	<ul style="list-style-type: none"> - Column (central body) - 3 covers - 1 fixing base - 6 cover sectors - 1 floor gasket - Kit for regulation and fixing to the ceiling - Fixing accessories 	

PROLUNGA/EXTENSION FOR TRIALL280

Tipo Part number	Completa di: Complete with:	Imballo pz Packing pcs
TRIALPRO H=0,93m 	<ul style="list-style-type: none"> - Corpo centrale - 3 coperchi - Kit fissaggio alla colonna - Traversini ferma cavo 	1
	<ul style="list-style-type: none"> - Central body - 3 covers - Kit fixing to the column - Cross cables holder 	

MINI COLONNA / MINI COLUMN

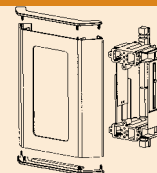
Tipo Part number	Completa di: Complete with:	Imballo pz Packing pcs
TRIAL73 H=0,73m 	<ul style="list-style-type: none"> - Corpo centrale - 3 coperchi - Kit fissaggio a pavimento - Tappo terminale 	1
	<ul style="list-style-type: none"> - Central body - 3 covers - Kit fixing to the floor - Top cap 	

MINI COLONNA / MINI COLUMN

Tipo Part number	Completa di: Complete with:	Imballo pz Packing pcs
TRIAL96 H=0,96m 	<ul style="list-style-type: none"> - Corpo centrale - 3 coperchi - Kit fissaggio a pavimento - Tappo terminale 	1
	<ul style="list-style-type: none"> - Central body - 3 covers - Kit fixing to the floor - Top cap 	

TRIPP10 per/for TRIALL-TRIALPV

Mostrina per utenze con interasse 108 mm completa di supporto per utenze LDPUVA. Materiale: Alluminio anodizzato. Colore: Nero
Front plates for socket with interaxis 108 mm complete with LDPUVA support for sockets.
Material: Anodized aluminium. Colour: Black



Tipo Part number	Colore Colour	Imballo pz. Packing pcs.
TRIPP10		2

Colonna portautenze con coperchi in PVC nero. Socket points column with PVC black covers.



ALTEZZA 3 METRI
3 METERS HEIGHT

Colonne portautenze.
Materiale: PVC.
Colore: Nero.

Socket points columns.
Materials: PVC.
Colour: Black.

Ma Triall non è solo agile e funzionale. L'equilibrio e l'armonia delle sue linee, l'elegante contrasto tra la luminosità dell'alluminio satinato e i coperchi o i moduli neri sanno interpretare a pieno il nuovo modo di concepire l'ambiente di lavoro che tutti vogliono sempre più sicuro, comodo e più bello. Le stesse caratteristiche di robustezza e funzionalità delle colonne Triall con un'unica differenza: l'eleganza dei coperchi in PVC nero che esaltano la luminosità dell'alluminio satinato.

But Triall is not only quick and functional. The balance and the harmony of its lines, the stylish contrast between the brilliance of the glazed aluminium and the black modules are able to interpret completely the new way to plan the job environment that everybody want more and more safe, comfortable and pretty.

The same robustness and functional characteristics of Triall columns with a distinction: the elegance of the PVC black covers that raise the brilliance of the satin aluminium.

**ESECUZIONI
SPECIALI
SINO A 6 METRI
DI ALTEZZA*
SPECIAL
CONSTRUCTIONS
UP TO 6 METERS
HEIGHT***

* disponibili a magazzino
* available in stock



Disponibili nelle seguenti versioni con corpo centrale in alluminio e coperchi in PVC nero.
Available in the following versions with central body in aluminium and covers in black PVC.

COLONNA / COLUMN

Tipo Part number	Completa di: Complete with:	Imballo pz Packing pcs
TRIAL280PV H=3,00m	<ul style="list-style-type: none"> - Colonna (corpo centrale) - 3 coperchi in PVC nero - 1 base di fissaggio - 6 settori di copertura - 1 guarnizione a pavimento - Kit regolazione e fissaggio a soffitto - Accessori per fissaggio 	1
	<ul style="list-style-type: none"> - Column (central body) - 3 PVC black covers - 1 fixing base - 6 cover sectors - 1 floor gasket - Kit for regulation and fixing to the ceiling - Fixing accessories 	

PROLUNGA/EXTENSION FOR TRIALL280

Tipo Part number	Completa di: Complete with:	Imballo pz Packing pcs
TRIALPRPV H=0,93m	<ul style="list-style-type: none"> - Corpo centrale - 3 coperchi in PVC nero - Kit fissaggio alla colonna - Traversini ferma cavo 	1
	<ul style="list-style-type: none"> - Central body - 3 PVC black covers - Kit fixing to the column - Cross cables holder 	

MINI COLONNA / MINI COLUMN

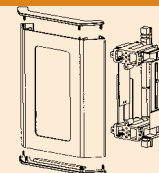
Tipo Part number	Completa di: Complete with:	Imballo pz Packing pcs
TRIAL73PV H=0,73m	<ul style="list-style-type: none"> - Corpo centrale - 3 coperchi in PVC nero - Kit fissaggio a pavimento - Tappo terminale 	1
	<ul style="list-style-type: none"> - Central body - 3 PVC black covers - Kit fixing to the floor - Top cap 	

MINI COLONNA / MINI COLUMN

Tipo Part number	Completa di: Complete with:	Imballo pz Packing pcs
TRIAL96PV H=0,96m	<ul style="list-style-type: none"> - Corpo centrale - 3 coperchi in PVC nero - Kit fissaggio a pavimento - Tappo terminale 	1
	<ul style="list-style-type: none"> - Central body - 3 PVC black covers - Kit fixing to the floor - Top cap 	

TRIPP31 per/for TRIALL-TRIALLPV

Copertura per interruttore magnetotermico completa di profilo Omega per fissaggio alla colonna, e mostrina in alluminio e copertura interruttore. Materiale: Alluminio anodizzato. Colore: Nero
Cover for automatic differential switches complete with Omega rail for fixing to the column, aluminium plate and switch cover.
Material: Anodized aluminium. Colour: Black



Tipo Part number	Colore Colour	Imballo pz. Packing pcs.
TRIPP31	■	2

Dati tecnici. Technical data.

TRIALL

Colonna portautenze in alluminio.

Dimensioni: 120x130 (Ø 158) mm
Massima estensione per il fissaggio 0,40 m
Lunghezza standard colonna 3,00 m

Corpo centrale completo di:

- Colonna 3,00 m
- 3 coperchi
- 1 base fissaggio
- 6 settori di copertura
- 1 guarnizione a pavimento
- Kit di regolazione e fissaggio a soffitto
- Accessori per fissaggio

Materiale: Alluminio anodizzato. Colore: Naturale.

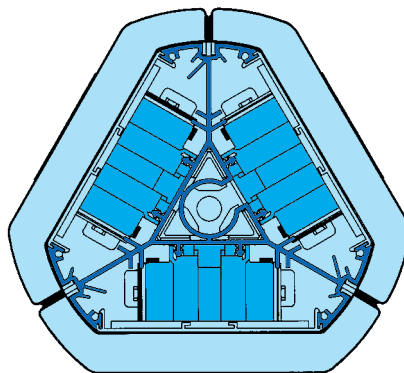
Socket points aluminium column.

Dimensions: 120x130 (Ø 158) mm
Maximum extension for the fixing 0,40 m
Standard length of the column 3,00 m

Central body completed of:

- Column 3,00 m
- 3 covers
- 1 fixing base
- 6 cover sectors
- 1 floor gasket
- Kit for regulation and fixing to the ceiling
- Fixing accessories

Material: Anodized aluminium. Colour: Natural.



Per altezze superiori a 3 m contattare il nostro Ufficio Tecnico.

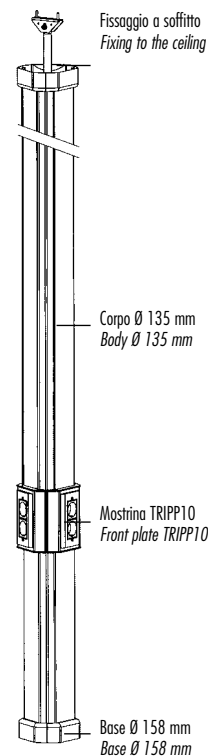
I tre compartimenti interni della colonna mantengono separati i cavi e le utenze, con interasse 108 mm, di ogni singola faccia.

Sezione di ogni scomparto: 3000 mm²

For heights bigger than 3 m please contact our Technical Dept.

The three inner partitions of the column keep cables and sockets separated with interaxis 108 mm in each single side.

Section of every partition: 3000 mm²



TRIPP10

Mostrina per utenze.

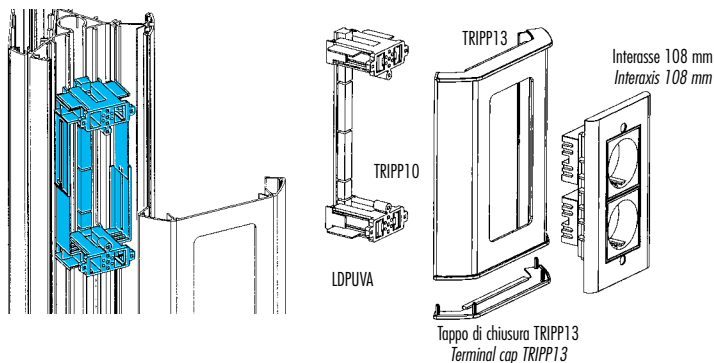
Interasse 108 mm
Completa di supporto per utenze LDPUVA.
Materiale: Alluminio anodizzato.
Colore: Nero.

Accoglie apparecchiature con interasse 108 mm che si fissano al supporto LDPUVA posizionato sulle guide verticali interne della colonna.

Front plates for sockets.

Interaxis 108 mm
Completed with LDPUVA support for sockets.
Material: Anodized aluminium.
Colour: Black.

Receives equipments with interaxis 108 mm fixed on the LDPUVA support fitted on inside vertical rail of the column.



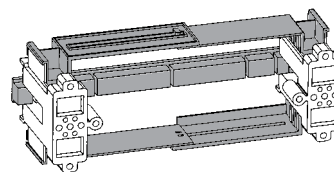
LDPUVA

Montaggio dei componenti.

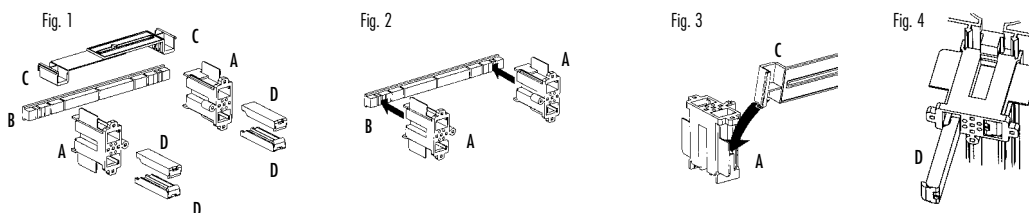
Fissare i blocchetti A nelle sedi della base B in corrispondenza dell'interasse 108 mm (Fig. 1-2).
Inserire le estremità C dei due divisori telescopici nei vani presenti sui blocchetti A (Fig. 3).
Posizionare l'intero blocco all'interno della colonna e ancorarlo alle guide tramite i ganci D (Fig. 4).

Components mounting.

Fix the blocks A in the base B seats in connection with the centres 108 mm (Fig. 1-2).
Insert the telescopic dividers ends C in the openings on the blocks A (Fig. 3).
Put the whole block inside the column and fasten it to the guides with the claws D (Fig. 4).



Sezione d'ingombro 1780 mm²
Section 1780 mm²



Dati tecnici. Technical data.

TRIALL

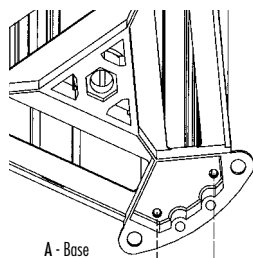
ISTRUZIONI PER IL MONTAGGIO

- 1) Contassegnare e forare il pavimento in corrispondenza dei fori sulla base A (Fig. 2).
- 2) Fissare la base A sul fondo della colonna con le 6 viti autofilettanti (15x3,5) in dotazione (Fig. 1).
- 3) Montare il gruppo di regolazione D della colonna (Fig. 3) e inserirlo nella sede e sulle guide presenti sul fianco interno (Fig. 6).
- 4) Posizionare la colonna in verticale, mettere a piombo e fissare la base A al pavimento (Fig. 2) e la staffa a soffitto C (Fig. 3) entrambe con tasselli Ø 8 mm
- 5) Bloccare le due viti inferiori E (Fig. 3-4).
- 6) Regolare il gruppo di regolazione D agendo sul dado G e bloccare il contradado G1 appena la colonna è saldamente ancorata, serrare le due viti H (Fig. 3-4).
- 7) Posizionare e fissare il gruppo utenze TRIPP10 secondo necessità e all'altezza desiderata (Fig. 5).
- 7/1) Montare sulle 2 guide interne del corpo centrale della colonna il supporto LDUVA per apparecchiature con interasse 108 mm (Fig. 5-6).
- 7/2) Applicare a scatto, in corrispondenza del supporto LDUVA, la mostrina in alluminio TRIPP10 (Fig. 5).
- 7/3) Eseguiti i cablaggi, fissare le apparecchiature sul supporto LDUVA e montare i tappi di chiusura TRIPP13 (Fig. 5).
- 7/4) Inserire nelle guide, flettendoli, i traversini in dotazione sui quali andranno ancorate le fascette per bloccare i cavi (Fig. 6).
- 8) Procedere alla misurazione e al taglio ortogonale dei coperchi in alluminio, posizionarli nell'apposita sede del tappo TRIPP13 e bloccarli a scatto sulla colonna (Fig. 7). Assicurarsi che tutte le parti metalliche siano state messe a terra, verificando la loro continuità elettrica.
- 9) Coprire la parte terminale a soffitto, incastrando tra loro i 3 moduli TRIPP26 (Fig. 2).
- 10) Coprire la base A incastrando tra loro i 3 moduli TRIPP26 avendo cura di posizionare la guarnizione B come indicato in figura Fig. 2.

MOUNTING INSTRUCTIONS

- 1) Mark and drill the floor following the holes arrangements on the base A (as Fig. 2) $\varnothing 8$ mm
- 2) Fix the base A on the bottom of the column with the 6 thread-forming screws (15x3,5) provided (as Fig. 1)
- 3) Assemble the D regulation group of the column (as Fig. 3) and insert it in the seat and in the guide you can find in the internal side (as Fig. 6).
- 4) Put the column in vertical position, put the column vertical, then soon fixing the base A to the floor (as Fig. 2) and the clamp C to the ceiling as (Fig. 3) with loose pieces diam. 8 mm
- 5) Block up the two screws (as Fig. 3-4).
- 6) Proceed with the regulation of the tension group F acting on the nut G and block up the lock nut G1. As soon as the column is firmly anchored, lock the two screws H (as Fig. 3-4).
- 7) Put in position and fix the group TRIPP10 as needed, at the desired height (as Fig. 5).
- 7/1) Mount the provided guide LDUVA in the internal part of the column (interaxis 108 mm module as Fig. 5-6).
- 7/2) Snap-on the aluminium plate TRIPP10 (as Fig. 5)
- 7/3) Make the wiring and then fix the equipments on LDUVA and mount the terminal caps TRIPP13 (as Fig. 5).
- 7/4) Fix the wires with some wrappers on the appropriate cross arm provided (as Fig. 6), inserting it on the internal walls of the column.
- 8) Proceed with the measuring and cutting of the aluminium covers in orthogonal system, and then put the covers in the appropriate seat of the cup TRIPP13 and close by pressure against the column (as Fig. 7). Take care that all the metallic parts have the grounding, verifying their electrical continuity.
- 9) Cover the terminal part on the ceiling fitting among them the 3 TRIPP26 modules (as Fig. 2).
- 10) Cover the A base fitting among them the 3 TRIPP26 modules and embed with care the gasket B as shown in Fig. 2.

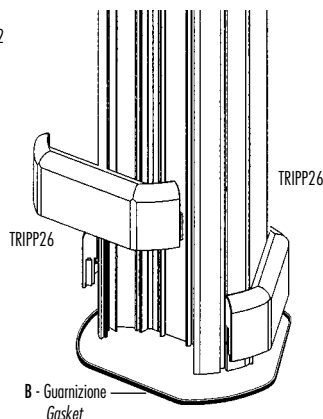
Fig. 1



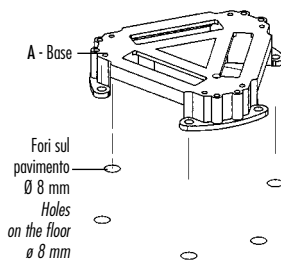
A - Base

Viti autofilettanti 15x3,5 in dotazione
Thread-forming screws 15x3,5 provided

Fig. 2

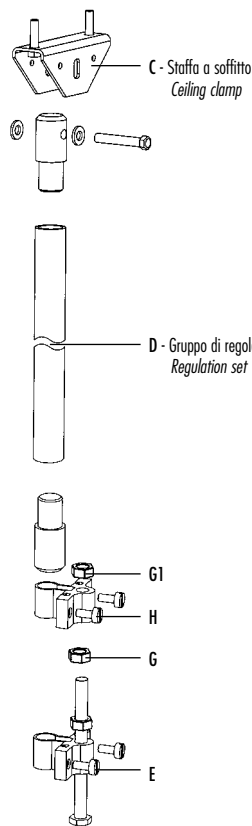


B - Guarnizione
Gasket



Fori sul pavimento
 $\varnothing 8$ mm
Holes on the floor
 $\varnothing 8$ mm

Fig. 3



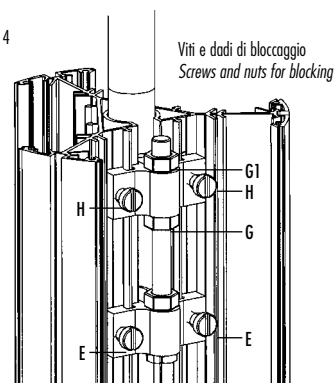
C - Staffa a soffitto
Ceiling clamp

D - Gruppo di regolazione
Regulation set

TRIPP26

TRIPP26

Fig. 4



Viti e dadi di bloccaggio
Screws and nuts for blocking

Fig. 5

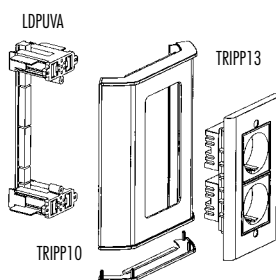


Fig. 6

Sede M e guide N per il montaggio del gruppo di regolazione e del supporto LDUVA
M seat and N sides for the mounting of the regulation set and the LDUVA support.

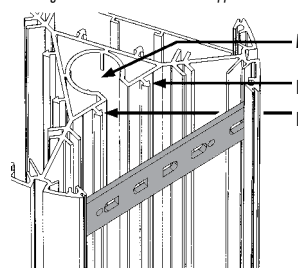
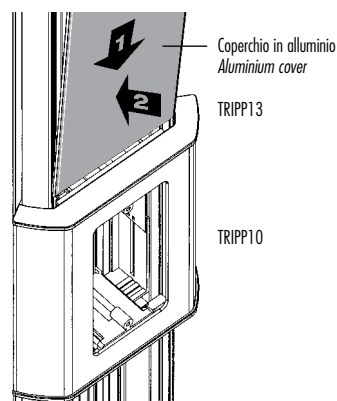


Fig. 7



Coperchio in alluminio
Aluminium cover

TRIPP13

TRIPP10

Dati tecnici. Technical data.

ISTRUZIONI PER IL MONTAGGIO MOUNTING INSTRUCTIONS

Squadrette e cavi di messa a terra per pareti in alluminio.

Inserire la squadretta A nelle apposite sedi B poste nella parte interna del coperchio e bloccarla ruotandola con una pinza.
Utilizzando il cavo posto all'interno della confezione, collegare il faston libero C alla squadretta A e affrancare il faston con la molla D all'apposito profilo E all'interno della colonna.

Brackets and grounding for aluminium walls.

Connect the bracket A in correspondence of the special points B to the internal part of the cover and lock it by turning it with pliers. Using the cable inside the box, connect the free faston C to the bracket A and join the faston with the spring D to the appropriate mould E inside to the column.

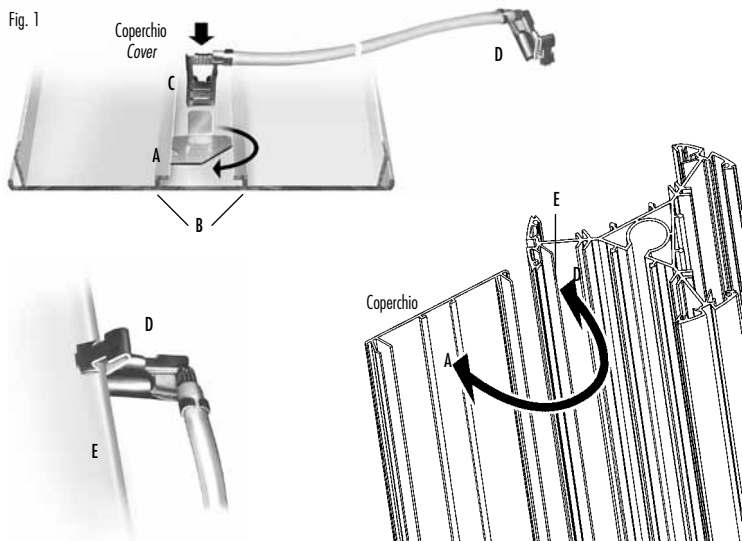
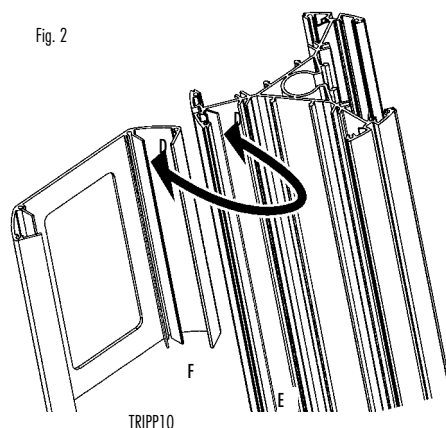


Fig. 2



Utilizzando il cavo posto all'interno della confezione, terminato con i due faston a molla D, collegare il profilo F dell'accessorio TRIPP10 all'apposito profilo E posto all'interno della colonna.

Using the cable inside the box, which ends with the two spring fastons D, connect the mould F of TRIPP10 accessory to the special mould E inside to the column.

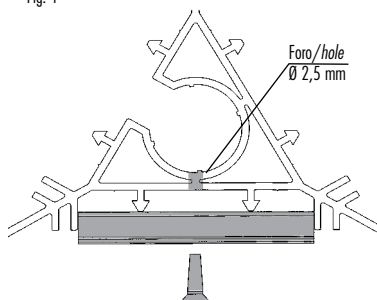


ISTRUZIONI PER IL MONTAGGIO MOUNTING INSTRUCTIONS

Interruttori magnetotermici.

MCB switches.

Fig. 1



Forare sulla mezzeria, con una punta $\varnothing 2,5$, la parete piana all'interno della colonna (Fig. 1) e fissare con una vite il profilo Omega nella posizione desiderata.

Installati e cablati gli interruttori collegare a terra la mostrina e il corpo della colonna. Posizionare a scatto la mostrina ed il copri interruttore. Montare il coperchio della colonna.

Drill the wall of the column in its half with a drill diameter 2.5 (as Fig. 1) and fix the Omega profile in the desired position by screws. Go on mounting and wiring the switches. Snap-on the plate and the switch cover. Mount the cover of the column. Put the plate and the column to earth.

