

# Sondacp

# Spiro

# Soffio

# 4

**SondaCP.**  
Sonde in Nylon.  
**SondaCP.**  
*Nylon fishtapes.*



pagina / page

4.3.2

**Spiro.**  
Sonde spiralate.  
**Spiro.**  
*Twisted fishtapes.*



pagina / page

4.3.3

**Soffio.**  
Apparato sparafilo.  
**Soffio.**  
*Stringing Gun*



pagina / page

4.3.3

**Accessori.**  
**Accessories.**



pagina / page

4.3.4

# Sondacp

## Sonde in Nylon. Nylon fishtapes.

### Occhiello e puntale fissi Fixed leader and bullnose

Tipo	Ø Filo mm	Lunghezza m	Colore	Dimensioni imballo mm	Imballo pz.
Part number	Wire Ø mm	Length m	Colour	Packing dim. mm	Packing pcs.

SD305N	3	5	□	310x400x310	32
SD310N	3	10	□	310x400x310	22
SD315N	3	15	□	310x400x310	20
SD320N	3	20	□	310x400x310	18
SD325N	3	25	□	310x400x310	14
SD330N	3	30	□	310x400x310	14
SD405N	4	5	□	310x400x310	28
SD410N	4	10	□	310x400x310	20
SD415N	4	15	□	310x400x310	18
SD420N	4	20	□	310x400x310	12
SD425N	4	25	□	310x400x310	12
SD430N	4	30	□	310x400x310	12
SD405NE	4	5	■	310x400x310	28
SD410NE	4	10	■	310x400x310	20
SD415NE	4	15	■	310x400x310	18
SD420NE	4	20	■	310x400x310	12
SD425NE	4	25	■	310x400x310	12
SD430NE	4	30	■	310x400x310	12



### Occhiello e puntale intercambiabili Interchangeable leader and bullnose

Tipo	Ø Filo mm	Lunghezza m	Colore	Dimensioni imballo mm	Imballo pz.
Part number	Wire Ø mm	Length m	Colour	Packing dim. mm	Packing pcs.

SD405NI	4	5	□	310x400x310	28
SD410NI	4	10	□	310x400x310	20
SD415NI	4	15	□	310x400x310	18
SD420NI	4	20	□	310x400x310	12
SD425NI	4	25	□	310x400x310	12
SD430NI	4	30	□	310x400x310	12
SD405NNI	4	5	■	310x400x310	28
SD410NNI	4	10	■	310x400x310	20
SD415NNI	4	15	■	310x400x310	18
SD420NNI	4	20	■	310x400x310	12
SD425NNI	4	25	■	310x400x310	12
SD430NNI	4	30	■	310x400x310	12



■ = Nero / Black    □ = Bianco / White

# SPIRO

**Sonde spiralate. Materiale: Nylon.**  
**Twisted fishtapes. Material: Nylon.**

Tipo	Ø Filo mm	Lunghezza m	Colore	Dimensioni imballo mm	Imballo pz.
Part number	Wire Ø mm	Length m	Colour	Packing dim. mm	Packing pcs.
SD410GSI	4	10	■	310x400x310	16
SD415GSI	4	15	■	310x400x310	14
SD420GSI	4	20	■	310x400x310	12
SD425GSI	4	25	■	310x400x310	10
SD430GSI	4	30	■	310x400x310	10
SD510SRI	5	10	■	310x400x310	14
SD515SRI	5	15	■	310x400x310	12
SD520SRI	5	20	■	310x400x310	10
SD525SRI	5	25	■	310x400x310	10
SD530SRI	5	30	■	310x400x310	8

■ = Giallo / Yellow    ■ = Rosso / Red



# Soffio

**Apparato sparafilo.**  
**Stringing gun.**

Tipo	Descrizione	Imballo pz.
Part number	Description	Packing pcs.
SOFFIO50	Kit soffiatore sondino bidirezionale Stringing Gun Kit	1

Contenuto della confezione / Packing content	
Descrizione / Description	Quantità / Quantity
Dispositivo soprafilo / Stringing Gun unit	1
Dispositivo adattatore di aspirazione / Suction device	1
Articolazioni 1/2" con ugello / Joints 1/2"	2
Articolazioni 3/4" con ugello / Joints 3/4"	3
Tracolla con moschettoni / Securing strap with snap hooks	1
Perle pilota in plastica Ø 11 mm / Beads Ø 11 mm	3
Perle pilota in plastica Ø 13 mm / Beads Ø 13 mm	3
Perle pilota in plastica Ø 16 mm / Beads Ø 16 mm	3
Rocchetti sonda L=900 m/cad / Pull line in foil L=900 m/each	2



# Accessori per Sonde e Apparato Sparafilo. Accessories for Fishtapes and Stringing Gun.

Tipo	Descrizione	Imballo pz.
Part number	Description	Packing pcs.

Per sonde Ø 4mm / For fishtapes 4mm Ø		
SDPF4	Puntale molla Acciaio Flex senza Occhiello <i>Flex steel leader without bullnose</i>	25
SDPF40	Puntale molla Acciaio Flex con Occhiello <i>Flex steel leader with bullnose</i>	25
SDOC4	Occhiello Terminale <i>Bullnose leader</i>	25
SDRP4	Raccordo prolunga <i>Joint</i>	25
Per sonde Ø 5mm / For fishtapes 5mm Ø		
SDPF5	Puntale molla Acciaio Flex senza Occhiello <i>Flex steel leader without bullnose</i>	25
SDPF50	Puntale molla Acciaio Flex con Occhiello <i>Flex steel leader with bullnose</i>	25
SDOC5	Occhiello Terminale <i>Bullnose leader</i>	25
SDRP5	Raccordo prolunga <i>Joint</i>	25



Tipo	Descrizione	Imballo pz.
Part number	Description	Packing pcs.

SDPPT	Pinza tirasonda <i>Fishtape pull pliers</i>	24
SDPLL	Liquido lubrificante per cavi elimina attrito (1 litro) <i>Lubricating liquid (1 litre)</i>	12
SDPGL	Gel lubrificante per cavi elimina attrito (1 kg) <i>Lubricating gel (1 kg)</i>	12
SDPSL	Spray lubrificante per cavi elimina attrito (400 ml) <i>Lubricating spray (400 ml)</i>	12
SDTRB2025	Accessorio antispellamento (n. 5 Ø20 + n. 5 Ø25) <i>Anti-peeling accessory (n. 5 Ø20 + n. 5 Ø25)</i>	16 KIT
SDSO900	Rocchetto sondino (4 pezzi) <i>Pull line roll in foil (4 pcs.)</i>	1 (4 x 900m)



Accessorio antispellamento per la protezione dei cavi durante l'infilaggio  
*Anti-peeling accessory for wire protection during the insertion*





# CPBox® CPGiunti

CPBox.  
Morsetti volanti. Morsettiere sezionabili.  
CPBox.  
*Movable terminal blocks. Divisible connectors.*



pagina / page

4.4.2

## Morsetti volanti. Movable terminal blocks.

Tipo	Grandezza nominale mm <sup>2</sup>	Corrente nominale	Sezione conduttori	N° conduttori flessibili	Tensione d'isolamento	Dimensioni				Poli per barra	Imballo pz. (barre)	Peso g
						Dimensions						
Part number	Nominal width mm <sup>2</sup>	Nominal current	Conductor section	N. of flexible conductors	Insulating tension	A	B	C	D	Poles per bar	Packing pcs. (bars)	Weight g
CPB101*	1,5	17,5 A	1,5 mm <sup>2</sup> 1 mm <sup>2</sup> 0,75 mm <sup>2</sup>	2 2-3 2-4	450 V	16	Ø 3,3	10	15	10	10	13
CPB110	2,5	24 A	2,5 mm <sup>2</sup> 1,5 mm <sup>2</sup> 1 mm <sup>2</sup>	2 2-3 2-4	450 V	17,6	Ø 3,7	8,4	17,6	10	10	22
CPB120	4	32 A	4 mm <sup>2</sup> 2,5 mm <sup>2</sup> 1,5 mm <sup>2</sup>	2 2-3 2-4	450 V	21	Ø 4,5	10,5	19,3	10	10	29
CPB130	6	41 A	6 mm <sup>2</sup> 4 mm <sup>2</sup> 2,5 mm <sup>2</sup>	2 2 2-4	500 V	23	Ø 5,6	11,5	22,5	10	10	40
CPB140	10	57 A	10 mm <sup>2</sup> 6 mm <sup>2</sup> 4 mm <sup>2</sup>	- 2 2-3	500 V	28	Ø 6,9	14,6	26	10	5	80
CPB150**	16	76 A	16 mm <sup>2</sup> 10 mm <sup>2</sup> 6 mm <sup>2</sup>	- 2 2-3	500 V	33	Ø 9	19,7	31	10	5	163

\* No IMQ

\*\* IP 00

### Caratteristiche Generali

- Resistenza al calore 130°C
- Elevata rigidità dielettrica
- Resistenza alla fiamma e all'accensione secondo IEC 695-2-1
- Grado di protezione IP 20
- IMQ

### Conforme alle norme

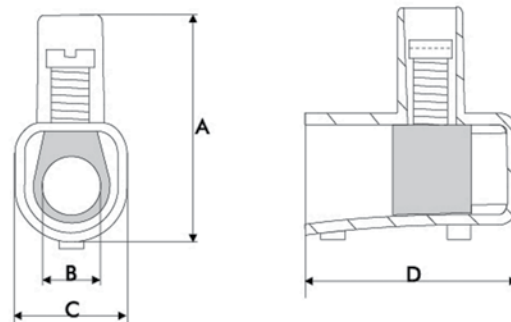
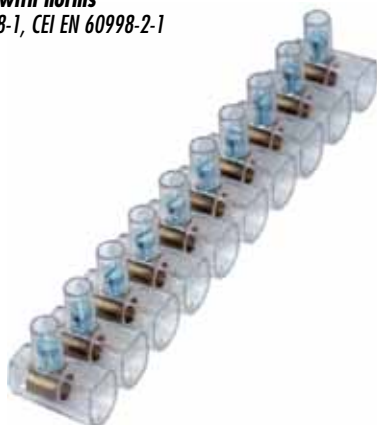
CEI EN 60998-1, CEI EN 60998-2-1

### General characteristics

- Heat resistance 130°C
- High dielectric rigidity
- Lighting and flame resistance according to IEC 695-2-1
- Degree of protection IP 20
- IMQ

### Complying with norms

CEI EN 60998-1, CEI EN 60998-2-1



### Principali impieghi

- I morsetti di giunzione volanti si utilizzano principalmente per le semplici giunzioni nelle cassette di derivazione per derivare, distribuire o dare continuità all'impianto elettrico.

### Main uses

- End connector terminal-blocks are mainly used for simple connections into the junction boxes in order to derive, distribute or give continuity to the electrical installation.

## Morsetti volanti unipolari. Single-pole movable terminal blocks.

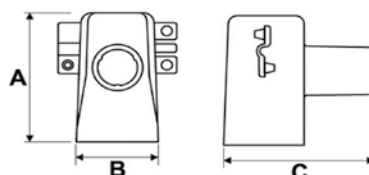
Tipo	Grandezza nominale mm <sup>2</sup>	Corrente nominale	Sezione conduttori	N° conduttori flessibili	Tensione d'isolamento	Dimensioni				Imballo pz.	Peso g
						Dimensions					
Part number	Nominal width mm <sup>2</sup>	Nominal current	Conductor section	N. of flexible conductors	Insulating tension	A	B	C	Ø foro	Packing pcs.	Weight g
CPB160	25	101 A	25 mm <sup>2</sup> 16 mm <sup>2</sup> 10 mm <sup>2</sup>	- 2 2-3	500 V	39	22	41	12	5	24
CPB170	35	125 A	35 mm <sup>2</sup> 25 mm <sup>2</sup> 16 mm <sup>2</sup>	- 2 2-3	500 V	46	25	44	14	5	33

### Materiali Utilizzati

- Ottone CW 614 N
- Viti o grani zincati
- Policarbonato trasparente autoestinguente secondo UL 94
- Grado di protezione IP00
- IMQ

### Materials

- Brass CW 614 N
- Screws or grains of zinc plated iron
- Self-extinguishing transparent polycarbonate according to UL 94
- Degree of protection IP00
- IMQ



## Morsettiere sezionabili. Divisible connectors.

Tipo	Sezione mm <sup>2</sup>	Colore	Poli per barra	Imballo pz. (barre)
Part number	Section mm <sup>2</sup>	Colour	Poles per bar	Packing pcs. (bars)

CPB300	2,5 - 4,0	□	12	10
CPB301	4,0 - 6,0	□	12	10
CPB302	6,0 - 10,0	□	12	10
CPB303	16,0	□	12	10
CPB304	25,0	□	12	10

80°C - 400 V

12 poli in polietilene PE  
12 poles polyethylene



Tipo	Sezione mm <sup>2</sup>	Colore	Poli per barra	Imballo pz. (barre)
Part number	Section mm <sup>2</sup>	Colour	Poles per bar	Packing pcs. (bars)

CPB305B	2,5 - 4,0	□	12	10
CPB305N	2,5 - 4,0	■	12	10
CPB306B	4,0 - 6,0	□	12	10
CPB306N	4,0 - 6,0	■	12	10
CPB307B	6,0 - 10,0	□	12	10
CPB307N	6,0 - 10,0	■	12	10
CPB308B	16,0	□	12	10
CPB308N	16,0	■	12	10
CPB309B	25,0	□	12	10
CPB309N	25,0	■	12	10

85°C - 440 V

12 poli in polipropilene autoestinguente PP  
Fire retardant 12 poles polypropilene





## Morsettiere sezionabili. Divisible connectors.

Tipo	Sezione mm <sup>2</sup>	Colore	Poli per barra	Imballo pz. (barre)
Part number	Section mm <sup>2</sup>	Colour	Poles per bar	Packing pcs. (bars)
CPB310B	2,5 - 4,0	□	12	10
CPB310N	2,5 - 4,0	■	12	10
CPB311B	4,0 - 6,0	□	12	10
CPB311N	4,0 - 6,0	■	12	10
CPB312B	6,0 - 10,0	□	12	10
CPB312N	6,0 - 10,0	■	12	10
CPB313B	16,0	□	12	10
CPB313N	16,0	■	12	10
CPB314B	25,0	□	12	10
CPB314N	25,0	■	12	10

-30°C +110°C - 450V

12 poli in poliammide 66 PA  
12 poles polyamide



Tipo	Sezione mm <sup>2</sup>	Colore	Poli per barra	Imballo pz. (barre)
Part number	Section mm <sup>2</sup>	Colour	Poles per bar	Packing pcs. (bars)
CPB315	1,5	□	12	10
CPB316	2,5	□	12	10
CPB317	4,0	□	12	10
CPB318	6,0	□	12	10

-30°C +110°C - 450V

12 poli con lamella in poliammide PA  
12 poles polyamide



■ = Nero / Black

□ = Bianco / White