

# CANAL?LAST®

## NUOVA GENERAZIONE DI MORSETTI UNIPOLARI componibili **UN GIOCO DA RAGAZZI**

NEW GENERATION OF SINGLE-POLE MODULAR CONNECTORS  
**IT'S CHILD'S PLAY**



**SICURI**  
SAFER



**ECONOMICI**  
CHEAPER



**IDENTIFICABILI**  
IDENTIFIABLE



## CpBox

### INFORMAZIONI TECNICHE

Unipolare | passante | unipolare triplo  
da 2,5 mmq a 35 mmq  
giallo-verde | blu | nero | grigio | marrone

### TECHNICAL INFORMATION

Single-pole | pass-thru | single-pole triple  
from 2,5 mmq to 35 mmq  
yellow-green | blue | black | grey | brown

La nuova generazione di morsetti unipolari modulari e componibili che, adottando i colori che contraddistinguono i cavi, permettono una rapida identificazione dei circuiti e garantiscono un maggior livello di sicurezza.

*The new generation of single-pole modular connectors that have the same colours of the cables, thus allowing a quick identification of the circuits and guarantee a higher level of safety.*

I NUOVI MORSETTI CANALPLAST:

# UN'EVOLUZIONE NEL SETTORE DELLE INSTALLAZIONI ELETTRICHE

Gli attuali sistemi di connessione e le applicazioni che ne derivano, molto spesso non permettono, a prima vista, di riconoscere circuiti e connettori, rendendo difficile l'identificazione sia in caso di incidente sia qualora si debba intervenire per la manutenzione degli impianti. Parliamo di elementi che in molte circostanze offrono poco assoggettamento al cavo e che, non essendo facilmente identificabili ne componibili, determinano una realizzazione finale dell'impianto non ideale con aggravio di costi nel breve, medio e lungo periodo.

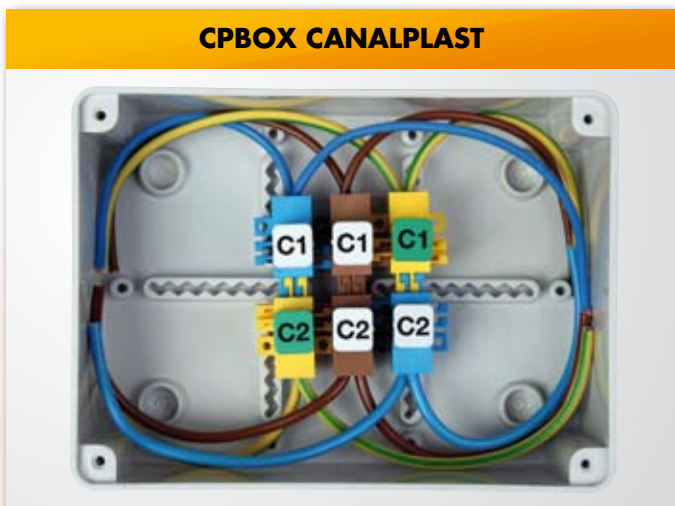
Queste criticità hanno portato allo studio ed alla successiva realizzazione della nuova serie di morsetti unipolari **CPBOX** di Canalplast che, nelle versioni unipolare, unipolare passante, unipolare triplo, da 2,5mmq a 35 mmq, permettono la risoluzione degli attuali problemi, offrendo ad installatori, manutentori e progettisti, una valida soluzione nell'ambito civile ed industriale.

THE NEW CANALPLAST CONNECTORS:

## AN EVOLUTION IN THE ELECTRICAL INSTALLATION SECTOR

*The present connection systems and the resulting installations very often do not allow identifying circuits and connectors, thus making it difficult to work both in case of accident and of maintenance. We mean components that in many cases provide poor grip on the wires and that, being difficult to identify or to interconnect, make the finished installation unsafe, unreliable and unprofitable in the short, medium and long term. These drawbacks have encouraged us to develop and market the new Canalplast CPBOX single-pole connectors, which, in the single-pole, pass-thru single-pole and triple single-pole versions, from 2.5 up to 35 sqmm, allow solving present problems and offering installers, maintenance crews and engineers a valid solution both in industry and tertiary.*

CPBOX CANALPLAST



ALTRI MORSETTI | OTHER CONNECTORS



**QUALITA'**  
QUALITY



**AFFIDABILITA'**  
RELIABILITY



**SICUREZZA**  
SAFETY



**SEGNALETICA**  
SIGNALLING



**IDENTIFICAZIONE**  
IDENTIFICATION



**ISOLAMENTO**  
INSULATION



**EFFICACIA**  
EFFECTIVENESS



**FISSAGGIO**  
FIRM GRIP



**INTERCONNESSIONE**  
INTERCONNECTION



**RISCHIO**  
RISK



**CONFUSIONE**  
CONFUSION



**COSTI DI MANUTENZIONE**  
MAINTENANCE COSTS

## LA NUOVA GENERAZIONE DI MORSETTI

# MIGLIORA LA SICUREZZA E LA QUALITA' DELLE INSTALLAZIONI

### IDENTIFICAZIONE:

utilizzando gli stessi colori che, a livello normativo, contraddistinguono i cavi, e tramite piastrine segnaletiche (in dotazione con i connettori) poste in testa al connettore, che possono essere siglate a piacimento, otteniamo una immediata identificazione dei circuiti, riducendo i costi in termine di ore di manutenzione.

### OTTIMIZZAZIONE DEGLI SPAZI:

tramite la loro componibilità e la loro modularità, i morsetti **CPBOX** permettono una importante razionalizzazione degli spazi dedicati alla connessione.

### SICUREZZA:

i morsetti, realizzati in poliammide 6 garantiscono un grado di infiammabilità V0, auto estinguente e privo di alogeni nonché una tensione di isolamento di 750V. La struttura dei morsetti e l'utilizzo del coperchio segnalatore, determinano un minor rischio di contatto con le parti attive.

### FACILITA' DI UTILIZZO:

La base piana del morsetto per il fissaggio dei cavi, aumenta l'assoggettamento degli stessi. La vite a testa larga garantisce un adeguato serraggio ed evita tranciature dei cavi.

### VERSATILITA':

l'utilizzo dell'apposito accessorio (**CPBA5300**), permette il fissaggio su guida DIN, estendendo la possibilità di impiego del morsetto **CPBOX**.

## THE NEW GENERATION OF CONNECTORS

### IMPROVES SAFETY AND THE QUALITY OF INSTALLATIONS

#### IDENTIFICATION:

By using the same colours that standards prescribe for cable identification and by the use of (supplied) writable cover plates to be put on top of the connectors, we can get an immediate identification of the circuits, thus reducing the maintenance time.

#### SPACE OPTIMIZATION:

CPBOX connectors are modular and inter-connectable, thus allowing a major rationalization of the spaces.

#### SAFETY:

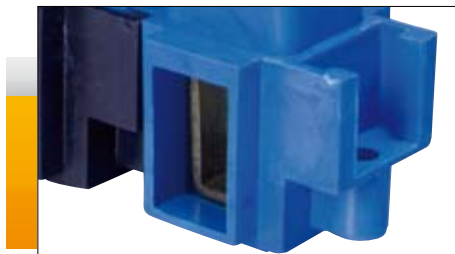
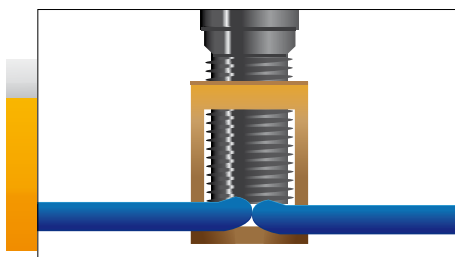
Our connectors, made in polyamide 6, ensure a UL94-V0 flammability degree, are halogen-free and self-extinguishing and have a 750V isolation voltage. The structure of our connectors and the use of identification covers bring the risk of electrical shock down to the minimum.

#### EASINESS OF USE:

The connector's flat base improves the grip on the cables. The broad-headed screw ensures an adequate tightening while avoiding accidental cable cutting.

#### VERSATILITY:

The use of the special accessory (CPBA5300) allows the clamping on the DIN-rail, thus increasing the application possibilities of cpbox connector.



### BASE PIANA | FLAT SHAPE BASE

Base per il fissaggio di cavi con forma piana, per agevolare l'assoggettamento degli stessi.

Base for the connection of wires with a flat shape which increases the grip.

### RIDUZIONE SPAZI | REDUCTION OF GAPS

Riduzione di spazi liberi. Meno rischio di contatto con le parti attive dei morsetti.

Reduction of gaps. Lower risk of contact with the active parts of connectors.

### INTERCONNESSIONE | INTERCONNECTION

Interconnessione laterale e posteriore dei morsetti, anche con differenti sezioni e modelli.

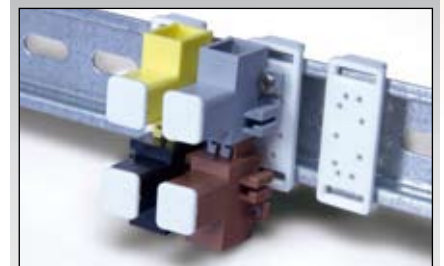
Side and rear interconnection of connectors, including different section and models.



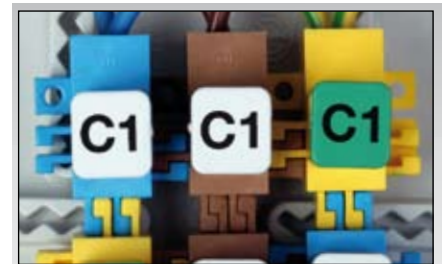
**3** MODELLI  
MODELS

**5** COLORI  
COLOURS

**7** DIMENSIONI  
DIMENSIONS



Innesto per guida DIN  
DIN guide coupling



Piastrine segnaletiche per contrassegnare i circuiti  
Covers are available to mark the circuits

## UNIPOLARE: FORMATO DA UN ELEMENTO DI CONNESSIONE | SINGLE-POLE: WITH ONE CONNECTING ELEMENT

Codice <i>Code</i>	Grandezza nominale mm2 <i>Nominal width mm2</i>	Corrente nominale <i>Nominal current</i>	Sezione conduttori <i>Conductor section</i>	N° conduttori flessibili <i>N. of flexible conductors</i>	Tensione d'isolamento <i>Insulating tension</i>	Grado di protezione <i>Degree of protection</i>	lmb. pz. <i>Pack. pcs.</i>
CPBU025*	2,5	24A	2,5 mm2 1,5 mm2 1 mm2	2 2-3 2-4	1.000V	IP 20	40
CPBU04*	4	32A	4 mm2 2,5 mm2 1,5 mm2	2 2-3 2-4	1.000V	IP 20	40
CPBU06*	6	41A	6 mm2 4 mm2 2,5 mm2	2 2-3 2-4	1.000V	IP 20	35
CPBU10*	10	57A	10 mm2 6 mm2 4 mm2	2 2-3 2-4	1.000V	IP 20	25
CPBU16*	16	76A	16 mm2 10 mm2 6 mm2	2 2-3 2-4	1.000V	IP 20	15
CPBU25*	25	101A	25 mm2 16 mm2 10 mm2	2 2-3 2-4	750V	IP 00	12
CPBU35*	35	125A	35 mm2 25 mm2 16 mm2	2 2 2-3	750V	IP 00	10



## UNIPOLARE PASSANTE: ELEMENTO DI CONNESSIONE CON APERTURA IN ENTRAMBI I LATI

SINGLE-POLE PASS-THRU: ONE CONNECTING ELEMENT OPEN ON BOTH SIDES

Codice <i>Code</i>	Grandezza nominale mm2 <i>Nominal width mm2</i>	Corrente nominale <i>Nominal current</i>	Sezione conduttori <i>Conductor section</i>	N° conduttori flessibili <i>N. of flexible conductors</i>	Tensione d'isolamento <i>Insulating tension</i>	Grado di protezione <i>Degree of protection</i>	lmb. pz. <i>Pack. pcs.</i>
CPBUP10*	10	57A	10 mm2 6 mm2 4 mm2	2 2 2-3	750V	IP 00	35
CPBUP16*	16	76A	16 mm2 10 mm2 6 mm2	2 2 2-3	750V	IP 00	18
CPBUP25*	25	101A	25 mm2 16 mm2 10 mm2	2 2-3 2-4	750V	IP 00	12



## UNIPOLARE TRIPLO: 3 ELEMENTI DI CONNESSIONE

SINGLE-POLE TRIPLE: 3 CONNECTING ELEMENTS JOINED AMONG THEMSELVES

Codice <i>Code</i>	Grandezza nominale mm2 <i>Nominal width mm2</i>	Corrente nominale <i>Nominal current</i>	Sezione conduttori <i>Conductor section</i>	N° conduttori flessibili <i>N. of flexible conductors</i>	Tensione d'isolamento <i>Insulating tension</i>	Grado di protezione <i>Degree of protection</i>	lmb. pz. <i>Pack. pcs.</i>
CPBT3X10*	3 x 10	57A	10 mm2 6 mm2 4 mm2	3 x 2 3 x 2 3 x 3	750V	IP 00	10
CPBT3X16*	3 x 16	76A	16 mm2 10 mm2 6 mm2	3 x 2 3 x 2 3 x 3	750V	IP 00	7
CPBT3X25*	3 x 25	101A	25 mm2 16 mm2 10 mm2	3 x 2 3 x 3 3 x 4	750V	IP 00	5



\*completare il codice articolo aggiungendo la sigla del colore / \*for full code add the colour id

■ BK - Nero / Black ■ BL - Blu / Blue ■ BR - Marrone / Brown ■ GR - Grigio / Grey ■ GY - VerdeGiallo / GreenYellow

### INNESTO PER GUIDA DIN DIN GUIDE COUPLING



Codice <i>Code</i>	lmb. pz. <i>Pack. pcs.</i>
CPBA5300	70

### SCHEDA TECNICA

Materiale plastico: poliammide 6  
Grado di infiammabilità secondo UL94: V0  
Comportamento in caso di incendio: auto-estinguente  
Tossicità: privo di alogeni  
Corpo interno: ottone  
Vite acciaio zincato  
Fabbricati in conformità alla norma  
UNE-EN 60998  
CE, AENOR  
Modello brevettato

### CONNECTOR DATASHEET

Plastic material: Polyamide 6  
Degree of inflammation according to UL94: V0  
Reaction in the event of fire: Self-extinguishing  
Toxicity: Halogen free  
Inner body: Brass  
Screw: Zinc-coated steel  
Made in accordance with standard: 60998  
UNE-EN 60998  
CE, AENOR  
Patented model