

CPBox® CPGiunti

CPBox.
Morsetti unipolari componibili.
CPBox.
Single-pole modular connectors.



pagina / page

4.4.2

CPBox.
Morsetti volanti. Morsettiere sezionabili.
CPBox.
Movable terminal blocks. Divisible connectors.



pagina / page

4.4.4

CPGiunti.
Giunti a resina colata.
CPGiunti.
Resin cast joints.



pagina / page

4.4.8

Morsetti unipolari componibili. Single-pole modular connectors.

Identificazione: impianti facilmente identificabili:

- la gamma utilizza i medesimi colori che, a livello normativo, contraddistinguono i cavi, (grigio - nero - blu - giallo/verde - marrone) garantendo una immediata identificazione dei circuiti.
- le piastrine segnaletiche (in dotazione con i morsetti) permettono una siglatura personalizzata.

Razionalizzazione degli spazi: componibili e modulari, i morsetti CPBOX permettono una sensibile riduzione degli spazi dedicati alla connessione.

Sicurezza: i morsetti CPBOX, realizzati in poliammide 6 garantiscono un grado di infiammabilità V0, auto estinguente e privo di alogeni. L'utilizzo del coperchio segnalatore, garantisce un minor rischio di contatto con le parti attive. Tensione di isolamento di 750V.

Versatilità: la base piana del morsetto per il fissaggio dei cavi, aumenta l'assoggettamento degli stessi. La vite a testa larga garantisce un adeguato serraggio ed evita tranciature dei cavi. L'utilizzo dell'accessorio (CPBA5300) permette il fissaggio su guida DIN.

THE NEW GENERATION OF CONNECTORS IMPROVES THE SAFETY AND THE QUALITY OF INSTALLATIONS.

Easily identifiable systems: by using the same colours that standards prescribe for cable identification and by the use of (supplied) writable cover plates to be put on top of the connectors, we can get an immediate identification of the circuits, thus reducing the maintenance time.

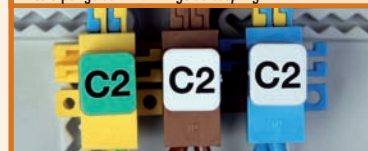
Space optimization: CPBOX connectors are modular and inter-connectable, thus allowing a major rationalization of the spaces.

Safety: our connectors, made in polyamide 6, ensure a UL94-V0 flammability degree, are halogen-free and self-extinguishing and have a 750V isolation voltage. The structure of our connectors and the use of identification covers bring the risk of electrical shock down to the minimum.

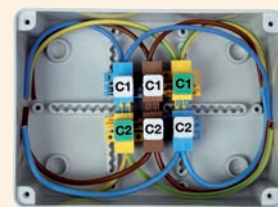
Versatility: the connector's flat base improves the grip on the cables. The broad-headed screw ensures an adequate tightening while avoiding accidental cable cutting. The use of the special accessory (CPBA5300) allows the clamping on the DIN-rail, thus increasing the application possibilities of CPBOX connector.



Innesto per guida DIN. DIN guide coupling.



Piastrine segnaletiche per contrassegnare i circuiti. Covers are available to mark the circuits



Codifica per l'ordine Functional part numbering system

CPBU025 BK

Tipo
Type

Colore
Colour

COLORE / COLOUR



BK = Nero
Black

BL = Blu
Blue

BR = Marrone
Brown



GR = Grigio
Grey

GY = VerdeGiallo
GreenYellow

Unipolare: formato da un elemento di connessione.
Single-pole: with one connecting element.

Tipo	Grandezza nominale mm ²	Corrente nominale	Sezione conduttori	N° conduttori flessibili	Tensione d'isolamento	Grado di protezione	Colore	Imballo pz.
Part number	Nominal width mm ²	Nominal current	Conductor section	N. of flexible conductors	Insulating tension	degree of protection	Colour	Packing pcs.

CPBU025	2,5	24 A	2,5 mm ² 1,5 mm ² 1 mm ²	2 2-3 2-4	1.000 V	IP 20	BK - BL - BR GR - GY	40
CPBU04	4	32 A	4 mm ² 2,5 mm ² 1,5 mm ²	2 2-3 2-4	1.000 V	IP 20	BK - BL - BR GR - GY	40
CPBU06	6	41 A	6 mm ² 4 mm ² 2,5 mm ²	2 2-3 2-4	1.000 V	IP 20	BK - BL - BR GR - GY	35
CPBU10	10	57 A	10 mm ² 6 mm ² 4 mm ²	2 2-3 2-4	1.000 V	IP 20	BK - BL - BR GR - GY	20
CPBU16	16	76 A	16 mm ² 10 mm ² 6 mm ²	2 2-3 2-4	1.000 V	IP 20	BK - BL - BR GR - GY	15
CPBU25	25	101 A	25 mm ² 16 mm ² 10 mm ²	2 2-3 2-4	750 V	IP 00	BK - BL - BR GR - GY	12
CPBU35	35	125 A	35 mm ² 25 mm ² 16 mm ²	2 2 2-3	750 V	IP 00	BK - BL - BR GR - GY	10



CPBox

Morsetti unipolari componibili. Single-pole modular connectors.

Unipolare passante: elemento di connessione con apertura in entrambi i lati.
Single-pole pass-thru: one connecting element open on both sides.

Tipo	Grandezza nominale mm ²	Corrente nominale	Sezione conduttori	N° conduttori flessibili	Tensione d'isolamento	Grado di protezione	Colore	Imballo pz.
Part number	Nominal width mm ²	Nominal current	Conductor section	N. of flexible conductors	Insulating tension	degree of protection	Colour	Packing pcs.
CPBUP10	10	57 A	10 mm ² 6 mm ² 4 mm ²	2 2 2-3	750 V	IP 00	BK - BL - BR GR - GY	35
CPBUP16	16	76 A	16 mm ² 10 mm ² 6 mm ²	2 2 2-3	750 V	IP 00	BK - BL - BR GR - GY	18
CPBUP25	25	101 A	25 mm ² 16 mm ² 10 mm ²	2 2-3 2-4	750 V	IP 00	BK - BL - BR GR - GY	12



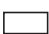
4

Unipolare triplo: 3 elementi di connessione uniti tra di loro.
Single-pole triple: 3 connecting elements joined among themselves.

Tipo	Grandezza nominale mm ²	Corrente nominale	Sezione conduttori	N° conduttori flessibili	Tensione d'isolamento	Grado di protezione	Colore	Imballo pz.
Part number	Nominal width mm ²	Nominal current	Conductor section	N. of flexible conductors	Insulating tension	degree of protection	Colour	Packing pcs.
CPBT3X10	3 x 10	57 A	10 mm ² 6 mm ² 4 mm ²	3 x 2 3 x 2 3 x 3	750 V	IP 00	BK - BL - BR GR - GY	10
CPBT3X16	3 x 16	76 A	16 mm ² 10 mm ² 6 mm ²	3 x 2 3 x 2 3 x 3	750 V	IP 00	BK - BL - BR GR - GY	7
CPBT3X25	3 x 25	101 A	25 mm ² 16 mm ² 10 mm ²	3 x 2 3 x 3 3 x 4	750 V	IP 00	BK - BL - BR GR - GY	5



Innesto per guida DIN.
DIN guide coupling.

Tipo	Colore	Imballo pz.
Part number	Colour	Packing pcs.
CPBA5300		70



Dati tecnici morsetti.
Connectors technical data.

Materiale plastico: poliammide 6
Grado di infiammabilità secondo UL94: V0
Comportamento in caso di incendio: auto-estinguente
Tossicità: privo di alogeni
Corpo interno: ottone
Vite: acciaio zincato
Fabbricati in conformità alla norma UNE-EN 60998, CE, AENOR
Modello Brevettato

Plastic material: polyamide 6
Degree of inflammation according to UL94: V0
Reaction in the event of fire: self-extinguishing
Toxicity: Halogen free
Inner body: Brass
Screw: Zinc-coated steel
Made in accordance with standard UNE-EN 60998, CE, AENOR
Patented model

Morsetti volanti. Movable terminal blocks.

Tipo	Grandezza nominale mm ²	Corrente nominale	Sezione conduttori	N° conduttori flessibili	Tensione d'isolamento	Dimensioni				Poli per barra	Imballo pz. (barre)	Peso g
						Dimensions						
Part number	Nominal width mm ²	Nominal current	Conductor section	N. of flexible conductors	Insulating tension	A	B	C	D	Poles per bar	Packing pcs. (bars)	Weight g
CPB101*	1,5	17,5 A	1,5 mm ² 1 mm ² 0,75 mm ²	2 2-3 2-4	450 V	16	Ø 3,3	10	15	10	10	13
CPB110	2,5	24 A	2,5 mm ² 1,5 mm ² 1 mm ²	2 2-3 2-4	450 V	17,6	Ø 3,7	8,4	17,6	10	10	22
CPB120	4	32 A	4 mm ² 2,5 mm ² 1,5 mm ²	2 2-3 2-4	450 V	21	Ø 4,5	10,5	19,3	10	10	29
CPB130	6	41 A	6 mm ² 4 mm ² 2,5 mm ²	2 2 2-4	500 V	23	Ø 5,6	11,5	22,5	10	10	40
CPB140	10	57 A	10 mm ² 6 mm ² 4 mm ²	- 2 2-3	500 V	28	Ø 6,9	14,6	26	10	5	80
CPB150**	16	76 A	16 mm ² 10 mm ² 6 mm ²	- 2 2-3	500 V	33	Ø 9	19,7	31	10	5	163

* No IMQ

** IP 00

Caratteristiche Generali

- Resistenza al calore 130°C
- Elevata rigidità dielettrica
- Resistenza alla fiamma e all'accensione secondo IEC 695-2-1
- Grado di protezione IP 20
- IMQ

Conforme alle norme

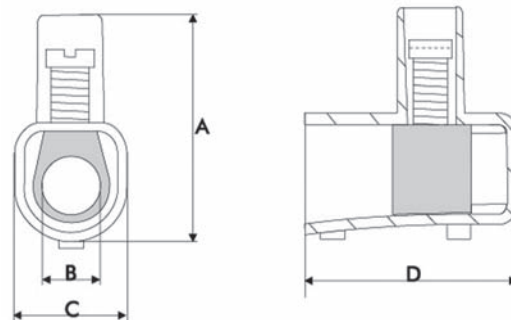
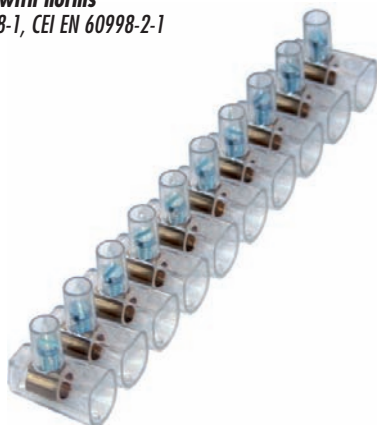
CEI EN 60998-1, CEI EN 60998-2-1

General characteristics

- Heat resistance 130°C
- High dielectric rigidity
- Lighting and flame resistance according to IEC 695-2-1
- Degree of protection IP 20
- IMQ

Complying with norms

CEI EN 60998-1, CEI EN 60998-2-1



Principali impieghi

- I morsetti di giunzione volanti si utilizzano principalmente per le semplici giunzioni nelle cassette di derivazione per derivare, distribuire o dare continuità all'impianto elettrico.

Main uses

- End connector terminal-blocks are mainly used for simple connections into the junction boxes in order to derive, distribute or give continuity to the electrical installation.

Morsetti volanti unipolari. Single-pole movable terminal blocks.

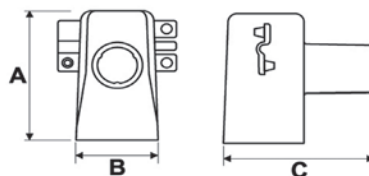
Tipo	Grandezza nominale mm ²	Corrente nominale	Sezione conduttori	N° conduttori flessibili	Tensione d'isolamento	Dimensioni Dimensions				Imballo pz.	Peso g
Part number	Nominal width mm ²	Nominal current	Conductor section	N. of flexible conductors	Insulating tension	A	B	C	Ø foro	Packing pcs.	Weight g
CPB160	25	101 A	25 mm ² 16 mm ² 10 mm ²	- 2 2-3	500 V	39	22	41	12	5	24
CPB170	35	125 A	35 mm ² 25 mm ² 16 mm ²	- 2 2-3	500 V	46	25	44	14	5	33

Materiali Utilizzati

- Ottone CW 614 N
- Viti o grani zincati
- Policarbonato trasparente autoestinguente secondo UL 94
- Grado di protezione IP00
- IMQ

Materials

- Brass CW 614 N
- Screws or grains of zinc plated iron
- Self-extinguishing transparent polycarbonate according to UL 94
- Degree of protection IP00
- IMQ



Morsettiere sezionabili. Divisible connectors.

Tipo	Sezione mm ²	Colore	Poli per barra	Imballo pz. (barre)
Part number	Section mm ²	Colour	Poles per bar	Packing pcs. (bars)

CPB300	2,5 - 4,0	□	12	10
CPB301	4,0 - 6,0	□	12	10
CPB302	6,0 - 10,0	□	12	10
CPB303	16,0	□	12	10
CPB304	25,0	□	12	10

80°C - 400 V

12 poli in polietilene PE
12 poles polyethylene



Tipo	Sezione mm ²	Colore	Poli per barra	Imballo pz. (barre)
Part number	Section mm ²	Colour	Poles per bar	Packing pcs. (bars)

CPB305B	2,5 - 4,0	□	12	10
CPB305N	2,5 - 4,0	■	12	10
CPB306B	4,0 - 6,0	□	12	10
CPB306N	4,0 - 6,0	■	12	10
CPB307B	6,0 - 10,0	□	12	10
CPB307N	6,0 - 10,0	■	12	10
CPB308B	16,0	□	12	10
CPB308N	16,0	■	12	10
CPB309B	25,0	□	12	10
CPB309N	25,0	■	12	10

85°C - 440 V

12 poli in polipropilene autoestinguente PP
Fire retardant 12 poles polypropylene



■ = Nero / Black

□ = Bianco / White

Morsettiere sezionabili. Divisible connectors.

Tipo	Sezione mm ²	Colore	Poli per barra	Imballo pz. (barre)
Part number	Section mm ²	Colour	Poles per bar	Packing pcs. (bars)
CPB310B	2,5 - 4,0	□	12	10
CPB310N	2,5 - 4,0	■	12	10
CPB311B	4,0 - 6,0	□	12	10
CPB311N	4,0 - 6,0	■	12	10
CPB312B	6,0 - 10,0	□	12	10
CPB312N	6,0 - 10,0	■	12	10
CPB313B	16,0	□	12	10
CPB313N	16,0	■	12	10
CPB314B	25,0	□	12	10
CPB314N	25,0	■	12	10

-30°C +110°C - 450V

12 poli in poliammide 66 PA
12 poles polyamide



Tipo	Sezione mm ²	Colore	Poli per barra	Imballo pz. (barre)
Part number	Section mm ²	Colour	Poles per bar	Packing pcs. (bars)
CPB315	1,5	□	12	10
CPB316	2,5	□	12	10
CPB317	4,0	□	12	10
CPB318	6,0	□	12	10

-30°C +110°C - 450V

12 poli con lamella in poliammide PA
12 poles polyamide



■ = Nero / Black

□ = Bianco / White

CpGiunti

Giunti a resina colata. Resin cast joints.

RESINA

Resina epossidica bicomponente per isolamenti elettrici in B.T. Resistenza all'umidità, alto potere isolante, indurisce a temperatura ambiente consentendo il ripristino e/o l'attivazione dell'impianto elettrico.

RESIN

This bicomponent epoxy resin is ideal for LV electric insulation. It has a high insulating power it is moisture resistant, it hardens at room temperature allowing the immediate restart of the electric system.

Tipo	Peso g	Imballo pz.
Part number	Weight g	Packing pcs.

CPB900	80	1
CPB901	210	1
CPB902	350	1
CPB903	450	1



Caratteristiche Generali

- Elevata rigidità meccanica
- Alto potere di isolamento
- Tensione d'esercizio: 0,6 - 1 kv

General characteristics

- Very high mechanical strenght
- High insulating power
- Rated voltage: 0,6 - 1 kv

Preparazione

Togliere il separatore plastico centrale della busta e mischiare accuratamente per circa 4 minuti in modo da amalgamare completamente i due prodotti.

Conforme alle norme

- CEI 20 - 33
- CEI 20 - 63
- Grado di protezione : IP 68

Compliant to standards

- CEI 20 - 33
- CEI 20 - 63
- Degree of protection : IP 68

Preparation

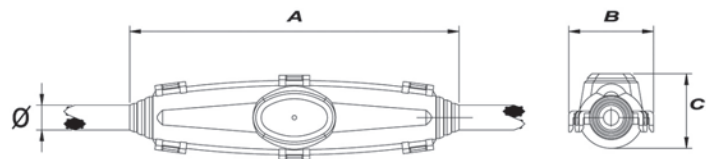
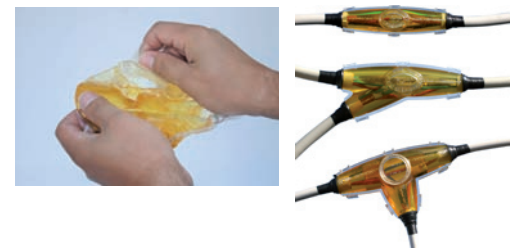
Remove the central plastic separator and mix carefully the two products for about 4 minutes.

Materiali utilizzati

- Policarbonato trasparente
- Resina epossidica bicomponente

Materials

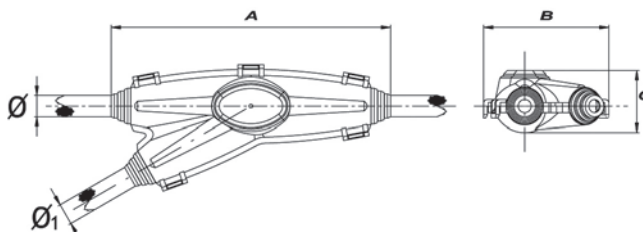
- Transparent polycarbonate
- Bicomponent epoxy resin



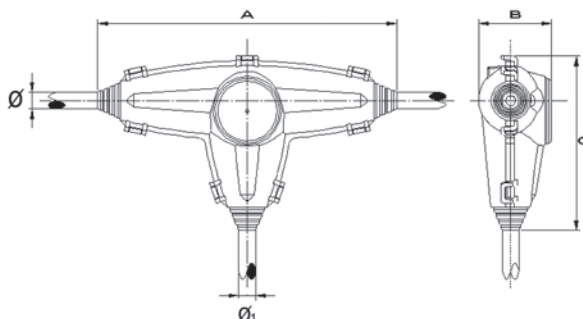
Tipo	Dimensioni d'ingombro mm Overall dimensions mm				Sezione cavi mm ² Cable cross-section mm ²										Imballo pz.
	A	B	C	Ø min-max	1 x		2 x		3 x		4 x		5 x		
					Princ.	Deriv.	Princ.	Deriv.	Princ.	Deriv.	Princ.	Deriv.	Princ.	Deriv.	
CPB910	150	39	34	7 - 15	1,5 - 35	-	1,5 - 6	-	1,5 - 4	-	1,5 - 6	-	1,5 - 2,5	-	1
CPB911	173	58	49	7 - 25	1,5 - 150	-	1,5 - 25	-	1,5 - 16	-	1,5 - 16	-	1,5 - 10	-	1
CPB912	211	71	60	10 - 31	6 - 240	-	1,5 - 50	-	1,5 - 35	-	1,5 - 35 + 1x25	-	1,5 - 25	-	1
CPB913	264	59	53	15 - 29	35 - 185	-	4 - 35	-	2,5 - 35	-	2,5 - 25	-	1,5 - 16	-	1
CPB914	360	77	68	20 - 39	70 - 400	-	10 - 50	-	10 - 70	-	10 - 50 + 1x25	-	6 - 50	-	1

CPGiunti

Giunti a resina colata.
Resin cast joints.



Tipo Part number	Dimensioni d'ingombro mm Overall dimensions mm					Sezione cavi mm ² Cable cross-section mm ²										Imballo pz. Packing pcs.
	A	B	C	Ø min-max	Ø 1 min-max	1 x		2 x		3 x		4 x		5 x		
						Princ.	Deriv.	Princ.	Deriv.	Princ.	Deriv.	Princ.	Deriv.	Princ.	Deriv.	
CPB920	150	68	33	7 - 15	7 - 15	1,5 - 35	1,5 - 35	1,5 - 6	1,5 - 6	1,5 - 6	1,5 - 6	1,5 - 2,5	1,5 - 2,5	1,5 - 2,5	1,5 - 2,5	1
CPB921	183	81	44	7 - 15	7 - 15	1,5 - 50	1,5 - 50	1,5 - 6	1,5 - 6	1,5 - 6	1,5 - 6	1,5 - 6	1,5 - 6	1,5 - 2,5	1,5 - 2,5	1
CPB922	240	103	57	10 - 25	10 - 25	6 - 150	6 - 150	1,5 - 25	1,5 - 25	1,5 - 16	1,5 - 16	1,5 - 25	1,5 - 16	1,5 - 10	1,5 - 10	1
CPB923	310	132	78	20 - 42	12 - 30	70 - 400	16 - 185	10 - 50	1,5 - 50	10 - 95	1,5 - 35	6 - 70 + 1x35	1,5 - 35 + 1x25	6 - 50 + 1x25	1,5 - 16	1



Tipo Part number	Dimensioni d'ingombro mm Overall dimensions mm					Sezione cavi mm ² Cable cross-section mm ²										Imballo pz. Packing pcs.
	A	B	C	Ø min-max	Ø 1 min-max	1 x		2 x		3 x		4 x		5 x		
						Princ.	Deriv.	Princ.	Deriv.	Princ.	Deriv.	Princ.	Deriv.	Princ.	Deriv.	
CPB930	183	45	107	6 - 16	6 - 16	1,5 - 50	1,5 - 50	1,5 - 6	1,5 - 6	1,5 - 6	1,5 - 6	1,5 - 6	1,5 - 6	1,5 - 2,5	1,5 - 2,5	1
CPB931	246	56	143	10 - 25	10 - 25	6 - 150	6 - 150	1,5 - 25	1,5 - 25	1,5 - 16	1,5 - 16	1,5 - 16	1,5 - 16	1,5 - 10	1,5 - 10	1

Principali impieghi

I giunti a colata di resina sono particolarmente indicati per giunzioni dritte o derivate di cavi estrusi unipolari o multipolari BT. Per l'elevato potere di isolamento della stessa resina epossidica ed il basso potere di assorbimento acqua, trovano particolare impiego in giunzioni interrate, in pozzetti o addirittura in acqua, mantenendo una perfetta tenuta stagna nel tempo.

Main uses

The casting resin joints are very suitable for straight or branch connections of LV singlecore or multicore extruded cables. Thanks to the high insulating power of epoxy resin and to the low water absorption power, they are used above all in underground connections or even in water, ensuring a perfect seal as time goes by.