



Torretta per servizi elettrici, telefonici e ausiliari.
*Turret for electrical, telephone
 and auxiliary service.*



pagina / page

3.5.2

Dati tecnici.
Technical data.



pagina / page

3.5.4



Torretta portautenze a pavimento.
Materiale: ABS Autoestinguente (UL94-VO).

Floor socket-point turret.
Materials: Self-extinguishing ABS (UL94-VO).



Torretta per servizi elettrici, telefonici e ausiliari.

Nata dall'abbinamento della tecnica di progettazione dell'utilizzo con il design strutturale dell'ambiente, Monolyto sfrutta l'espandibilità dell'impiego esaltando la compattezza della forma. A tre facce, molto robusta, può essere impiegata in verticale (singola o doppia) oppure in orizzontale (sino a tre moduli in continuo). È integrabile con gli altri sistemi di sottopavimentazione e a battiscopa Canalplast.

Turret for electrical, telephone and auxiliary service.

A result of design technology and structural design, the Monolyto turret takes full advantage of wide usage making best use of its compactness. Provided with three faces, of robust construction it can be used vertically (single or double) or horizontally (up to three continuous modules) and can be perfectly integrated into our trunking systems as well as skirting trunking and below floor trunking.

Codifica per l'ordine dei componenti
Functional part numbering system

MONO1 **N**

Tipo Colore
Type Colour

COLORI / COLOURS

■ N = Nero / Black
Type 9017
■ AL = Alluminio
Aluminium



MONO1
Verticale
Vertical



Torretta singola verticale.
Single vertical turret.

| Tipo | Colore | Imballo pz. |
|-------------|--------|-------------|
| Part number | Colour | Pack pcs. |
| MONO1 | N | 4 |

MONO1
Doppia verticale
Double vertical



Torretta doppia verticale.
Double vertical turret.

| Tipo | Colore | Imballo pz. |
|-------------|--------|-------------|
| Part number | Colour | Pack pcs. |
| MONO1 | N | 4 |

MONO2
Orizzontale
Horizontal



Torretta singola orizzontale.
Single horizontal turret.

| Tipo | Colore | Imballo pz. |
|-------------|--------|-------------|
| Part number | Colour | Pack pcs. |
| MONO2 | N | 4 |

MONO2
Doppia orizzontale
Double horizontal



Torretta doppia orizzontale.
Double horizontal turret.

| Tipo | Colore | Imballo pz. |
|-------------|--------|-------------|
| Part number | Colour | Pack pcs. |
| MONO2 | N | 4 |

MONO2
Tripla orizzontale
Triple horizontal



Torretta tripla orizzontale.
Triple horizontal turret.

| Tipo | Colore | Imballo pz. |
|-------------|--------|-------------|
| Part number | Colour | Pack pcs. |
| MONO2 | N | 4 |

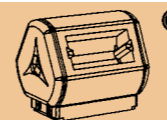
Componenti la realizzazione
Component parts

MONO1



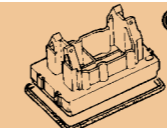
Torretta singola verticale completa, per servizi elettrici, telefonici e ausiliari completa di:
- 1 Tappo - 1 Corpo - 9 Viti autofilettanti Ø 3,5
- 3 Viti M6 x 20 - 6 Adattatori
- 1 Basetta - 1 Coperchio - 1 Guarnizione
Single vertical turret for electrical, telephone and auxiliary services, including:
- N. 1 Cap - N. 9 Self-tapping screw Ø 3,5
- N. 6 Adaptors - N. 1 Cover
- N. 1 Body - N. 3 Screws M6 x 20
- N. 1 Base - N. 1 Gasket

MONO2



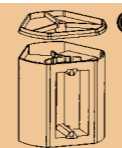
Torretta singola orizzontale completa di:
- 2 Tappi - 10 Viti autofilettanti Ø 3,5
- 1 Corpo - 1 Basetta
- 4 Adattatori - 4 Viti autofilettanti Ø 6
- 2 Coperchi - 1 Guarnizione
Single turret horizontal, including:
- N. 2 Caps - N. 10 Self-tapping screws Ø 3,5
- N. 4 Adaptors - N. 2 Covers
- N. 1 Body - N. 1 Base
- N. 4 Self-tapping Ø 6 - N. 1 Gasket

MONO21



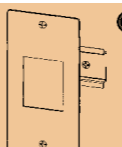
Basetta per torretta Monolyto orizzontale doppia o tripla completa di:
- 4 Viti autofilettanti Ø 6
- 1 Basetta - 1 Guarnizione
Base for double or triple horizontal Monolyto turret, including:
- N. 4 Self-tapping screws Ø 6
- N. 1 Base - N. 1 Gasket

MONO11



Corpo per torretta Monolyto verticale completo di:
- 1 Vite M8 x 230 - 1 Corpo
- 1 Rondella - 6 Adattatori
- 1 Dado M8 - 6 Viti autofilettanti Ø 3,5
- 1 Giunto
Body for vertical Monolyto turret, including:
- N. 1 Screw M8 x 230 - N. 1 Washer
- N. 1 Nut M8 - N. 1 Joint
- N. 1 Body - N. 6 Adaptors
- N. 6 Self-tapping screws Ø 3,5

VPGTC4INT



Kit per magnetotermici bipolare completo di:
- 1 Guida Omega 35
- 3 Viti di fissaggio
- 1 Coperchio di chiusura per magnetotermico
Kit for bipolar magnetothermal switches with:
- N. 1 Omega rail
- N. 3 Fixing screws
- N. 1 Cover for magneto-thermic

| MONO1 | | | MONO2 | | | MONO21 | | | MONO11 | | | VPGTC4INT | | |
|-------------|--------|-------------|-------------|--------|-------------|-------------|--------|-------------|-------------|--------|-------------|-------------|--------|-------------|
| Tipo | Colore | Imballo pz. | Tipo | Colore | Imballo pz. | Tipo | Colore | Imballo pz. | Tipo | Colore | Imballo pz. | Tipo | Colore | Imballo pz. |
| Part number | Colour | Pack pcs. | Part number | Colour | Pack pcs. | Part number | Colour | Pack pcs. | Part number | Colour | Pack pcs. | Part number | Colour | Pack pcs. |
| MONO1 | N | 4 | MONO1 | N | 4 | | | | MONO11 | N | 1 | VPGTC4INT | ■ | 27 (3x9) |
| | AL | | | AL | | | | | | AL | | VPGTC4INT | ■ | 27 (3x9) |
| | | | | | | MONO2 | N | 4 | | | | VPGTC4INT | ■ | 27 (3x9) |
| | | | | | | | AL | | | | | VPGTC4INT | ■ | 27 (3x9) |
| | | | | | | | | | MONO21 | N | 4 | VPGTC4INT | ■ | 27 (3x9) |
| | | | | | | | | | | AL | | VPGTC4INT | ■ | 27 (3x9) |
| | | | | | | | | | | | | | | |

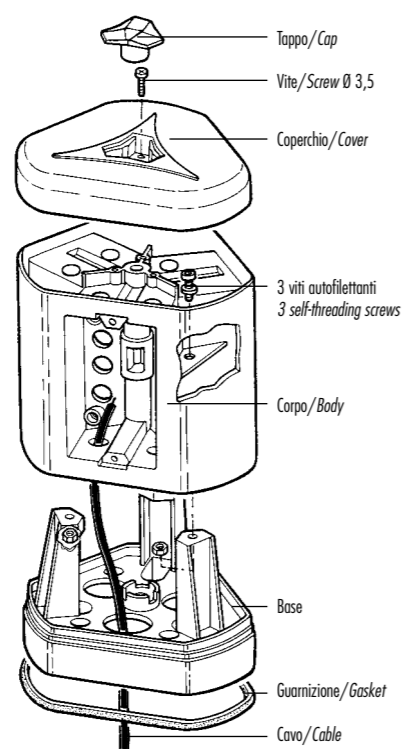
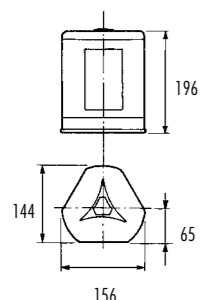
Dati tecnici. Technical data.

MONOLYTO Singola verticale / Single vertical

Singola verticale. Single vertical.

Fissare la base al pavimento quindi fissare il corpo alla base, mediante le 3 viti in dotazione, evitando di premere le viti. Fissare il coperchio con 3 viti autofilettanti Ø 3,5 ed inserire il tappo a pressione.

Attach the base to the floor then fix the main part to the base using the 3 screws supplied, without pressing on the screws. Attach the cover with three Ø 3.5 self-threading screws and insert the pressure cap.

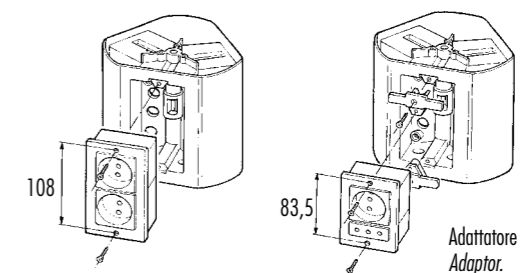


Dati tecnici. Technical data.

Montaggio apparecchiature elettriche Mounting of electrical switches

Le apparecchiature elettriche con interasse 108 mm (Mod. 504) si fissano al corpo con viti proprie, mentre quelle con interasse 83,5 mm (Mod. 503) si fissano con viti proprie agli adattatori già fissati al corpo con le viti in dotazione.

The electrical apparatus with interaxis 108 mm (Mod. 504) are fixed to the body with their own screws whilst those with interaxis 83,5 mm (Mod. 503) are fixed with their own screws to the adaptors already fixed to the body by means of the screws supplied.

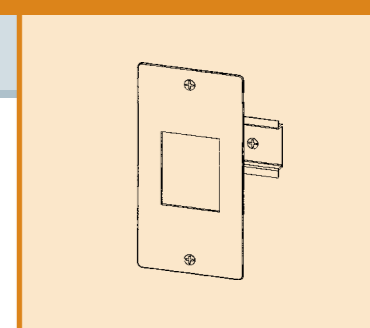
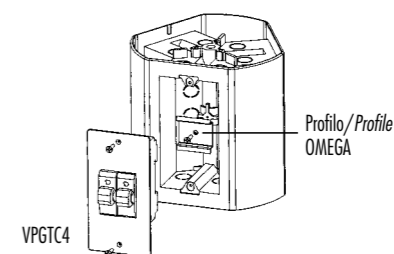


VPBTC4INT

KIT di montaggio interruttori magnetotermici. KIT for mounting automatic differential switches.

Fissare con vite il profilo Omega all'interno del corpo della torretta. Inserire l'interruttore nel vano del copri interruttore VPBTC4 e bloccare il tutto con due viti.

Fix with screw the Omega profile to the internal body of the turret. Insert the switch in the space of the VPBTC4 switch cover and block all with two screws.

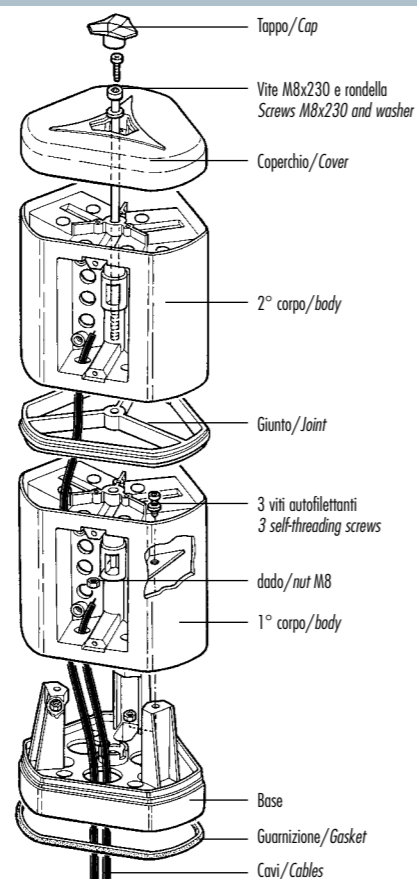
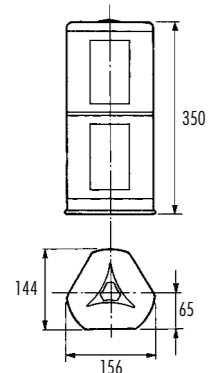


MONOLYTO Doppia verticale / Double vertical

Doppia verticale. Double vertical.

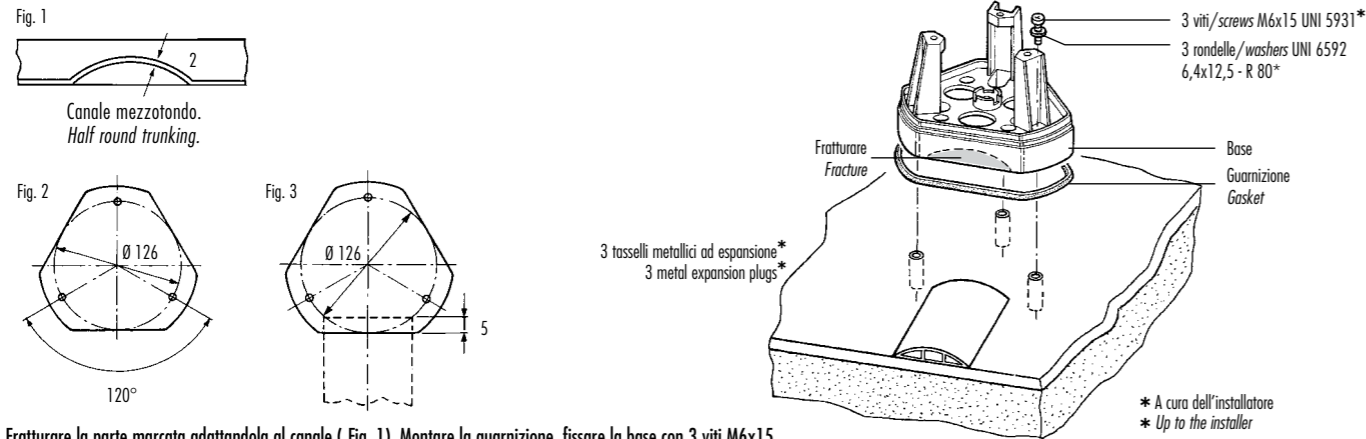
Fissare la base al pavimento quindi fissare il 1° corpo alla base mediante 3 viti in dotazione, evitando di premere le viti. Inserire il dado M8 nel 1° corpo, montare il giunto, il 2° corpo ed il coperchio. Introdurre la vite M8x230 con rondella e bloccare. Inserire il tappo a pressione.

Fix the base to the floor then attach the 1st main part to the base by means of the 3 screws supplied, without pressing down on the screws. Insert the M8 nut in the 1st main part, then fit the joint, the 2nd main part and the cover. Insert the M8x230 screw with washer and lock. Insert the pressure cap.



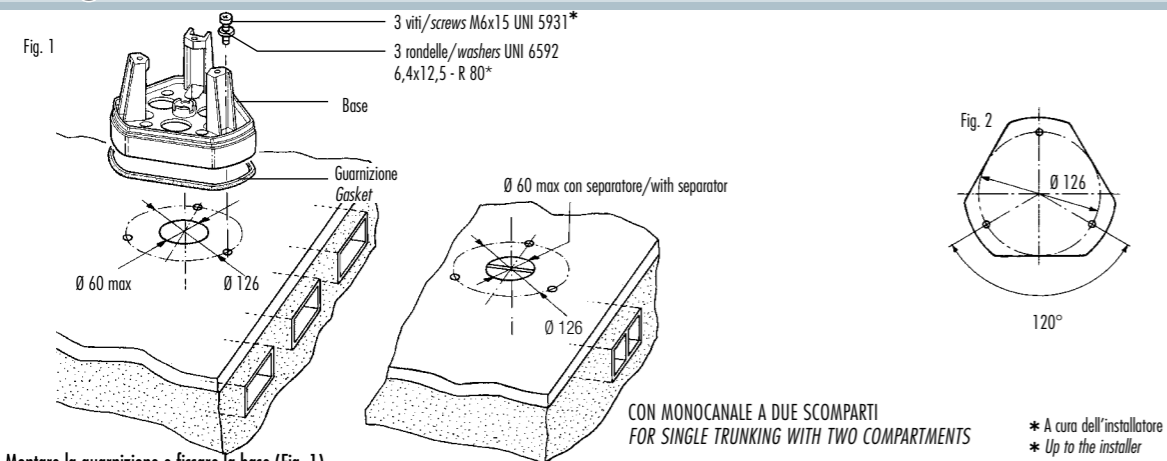
Dati tecnici. Technical data.

Fissaggio della base su pavimento standard con connessione al canale Mezzotondo Fixing of the base on a traditional floor with connection to "Mezzotondo" round trunking



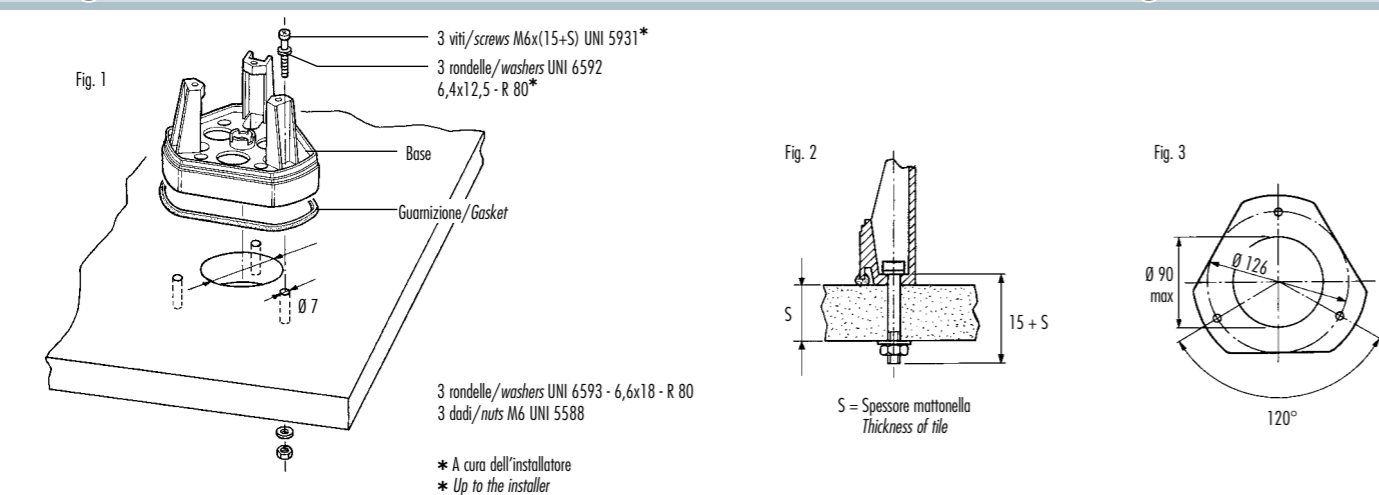
Fratturare la parte marcata adattandola al canale (Fig. 1). Montare la guarnizione, fissare la base con 3 viti M6x15 con rondella ai 3 tasselli metallici ad espansione alloggiati nel pavimento (Fig. 2). Il canale può penetrare nella base per 15 mm max (Fig. 3).
Break the marked side adapting it to the trunking (Fig. 1). Mount the gasket and fix the base with 3 M6x15 screws and with washers to the 3 metal expansion plugs placed in the floor (Fig. 2). The trunking can enter the base for 15 mm max (Fig. 3)

Fissaggio della base su pavimento standard con connessione a canalizzazione sottopavimento Fixing of the base on a traditional floor with connection to underfloor trunking



Montare la guarnizione e fissare la base (Fig. 1) con 3 viti M6x15 ai 3 tasselli metallici ad espansione (Fig. 2) o su fori M6 di una eventuale piastra metallica ancorata al pavimento (a cura dell'installatore).
Mount the gasket and fix the base (Fig. 1) with 3 M6x15 screws with washer to the metal expansion plugs placed in the floor (Fig. 2) or to the M6 holes in a steel plate fixed to the floor (up to the installer).

Fissaggio della base su pavimento rialzato con connessione a canalizzazione sottopavimento Fixing of the base on a raised floor with connection to underfloor trunking



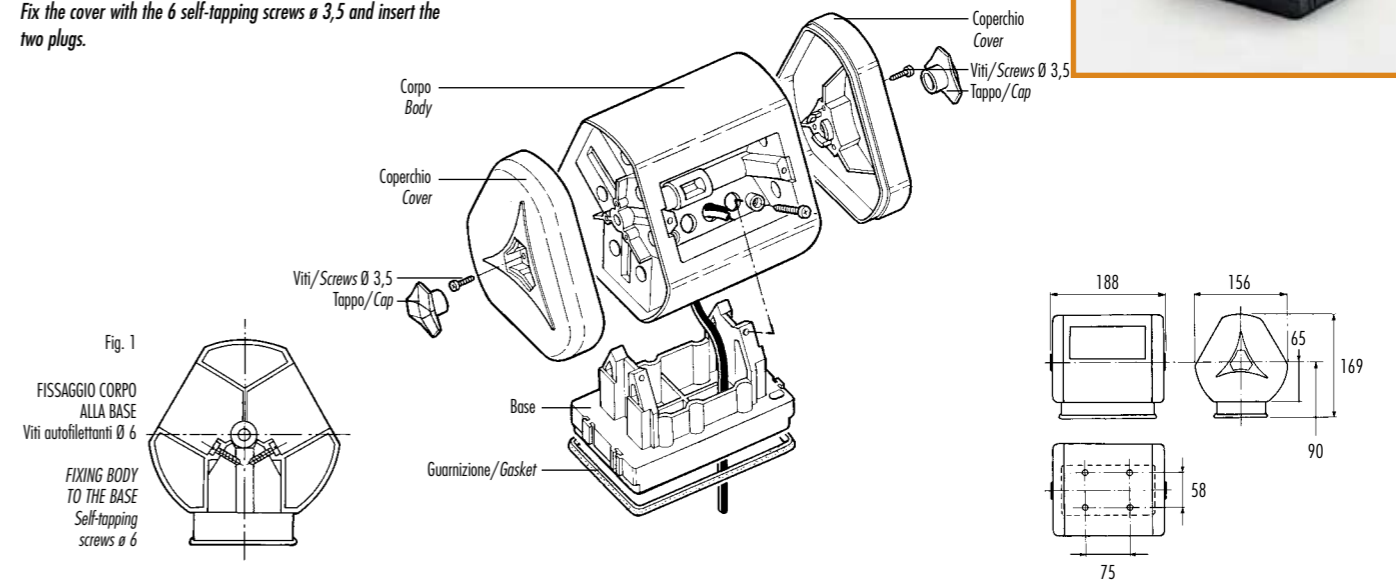
Forare la mattanella (Fig. 1-3), montare la guarnizione e fissare la base con una serie di 3 viti - dadi M6 e rondelle (Fig. 2).
Perforate the tile (Fig. 1 - 3), mount the gasket and fix the base with a set of 3 M6 screws, nuts and washers (Fig. 2).

Dati tecnici. Technical data.

MONOLYTO Singola orizzontale / Single horizontal

Singola orizzontale. Single horizontal.

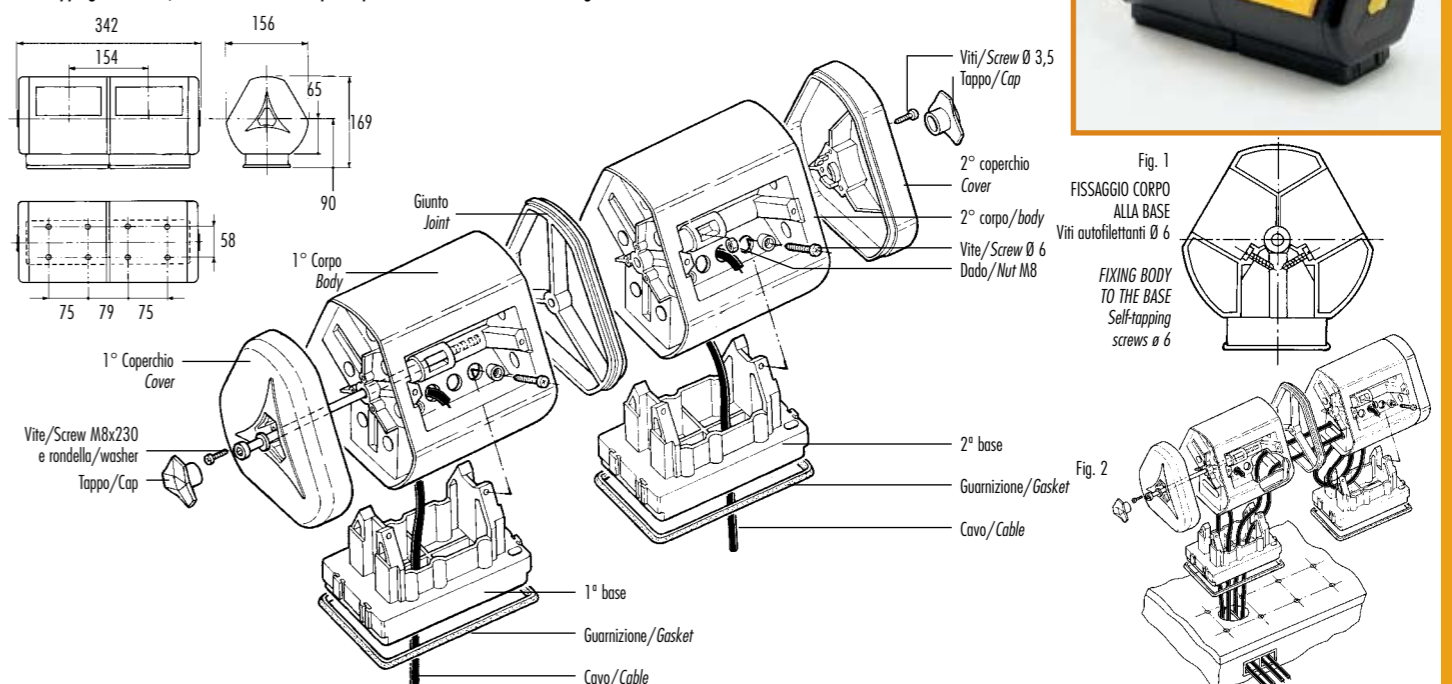
Fissare con 4 viti autofilettanti Ø 6 il corpo alla base già fissata al pavimento utilizzando il vano contrassegnato all'interno (Fig. 1). Fissare i coperchi con le 6 viti autofilettanti Ø 3,5 ed inserire i due tappi a pressione.
Fix with 4 self-tapping screws Ø 6 the base already fixed on the floor using the part already marked on the inside (Fig. 1). Fix the cover with the 6 self-tapping screws Ø 3,5 and insert the two plugs.



MONOLYTO Doppia orizzontale / Double horizontal

Doppia orizzontale. Double horizontal.

Fissare con 8 viti autofilettanti Ø 6 i corpi, con interposto il giunto, alle basi già agganciate e fissate al pavimento utilizzando i vani contrassegnati all'interno. Inserire il dado M8 sul 2° corpo, montare il 1° coperchio, introdurre la vite M8x230 con rondella e bloccare. Fissare il 2° coperchio con 3 viti autofilettanti Ø 3,5 ed inserire i tappi a pressione. Per il passaggio dei cavi tra le torrette vedi Fig. 2.
Assemble the M8 nut on the 2nd body, assemble the 1st cover, introduce the M8x230 screw with washer and tighten. Fix the 2nd cover with 3 self-tapping screws Ø 3,5 and assemble the caps. To pass cables between turrets see Fig. 2



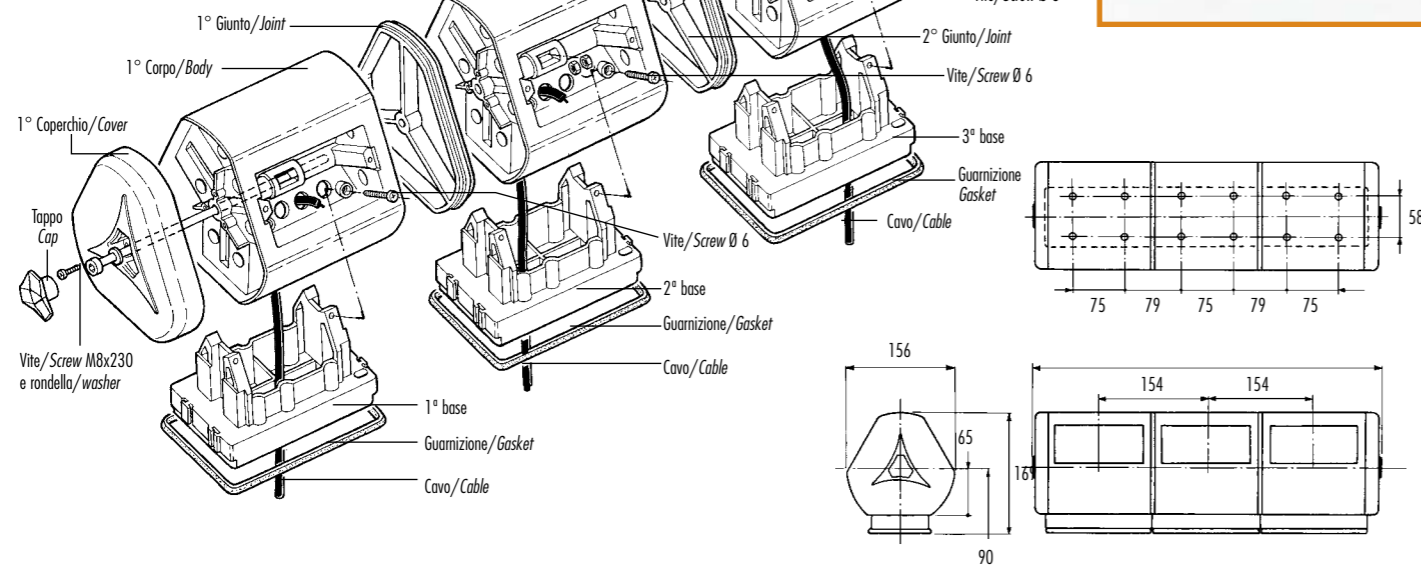
Dati tecnici. Technical data.

MONOLYTO Tripla orizzontale / Triple horizontal

Tripla orizzontale. Triple horizontal

Fissare con 12 viti autofilettanti Ø 6 i corpi, con interposti i giunti, alle basi già agganciate e fissate al pavimento utilizzando i vani contrassegnati all'interno. Inserire i 2 dadi M8 sul 2° corpo, montare il 1° coperchio, introdurre la vite M8x230 con rondella e bloccare. Montare il 2° coperchio, introdurre l'altra vite M8x230 con rondella e bloccare. Inserire i tappi a pressione. Montare il 3° corpo, introdurre l'altra vite M8x230 con rondella e bloccare. Inserire i tappi a pressione. Montare il 4° corpo, introdurre l'altra vite M8x230 con rondella e bloccare. Inserire i tappi a pressione.

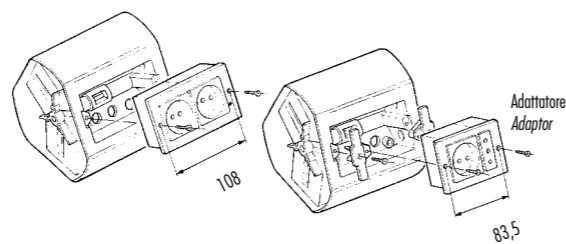
Fix the bodies with 12 self-tapping screws Ø 6 having already placed joints to the bases already fixed to the floor using the internal markings. Assemble the M8x230 screw with washer and tighten. Mount the second cover, introduce the other M8x230 screw with washer and tighten. Insert the caps.



Montaggio apparecchiature elettriche Mounting of electrical switches

Le apparecchiature elettriche con interasse 108 mm (Mod. 504) si fissano al corpo con viti proprie, mentre quelle con interasse 83,5 mm (Mod. 503) si fissano con viti proprie agli adattatori già fissati al corpo con le viti in dotazione.

The electrical apparatus with interaxis 108 mm (Mod. 504) are fixed to the body with their own screws whilst those with interaxis 83,5 mm (Mod. 503) are fixed with their own screws to the adaptors already fixed to the body by means of the screws supplied.

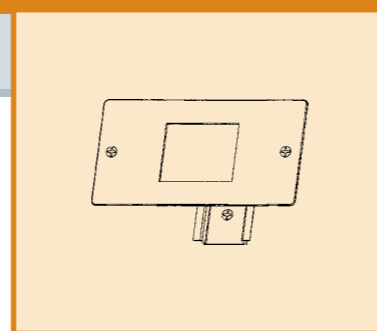
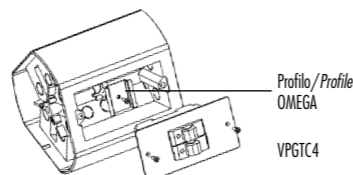


VPGTC4INT

KIT di montaggio interruttori magnetotermici.
KIT for mounting automatic differential switches.

Fissare con vite il profilo Omega all'interno del corpo della torretta. Inserire l'interruttore nel vano del copri interruttore VPGTC4 e bloccare il tutto con due viti.

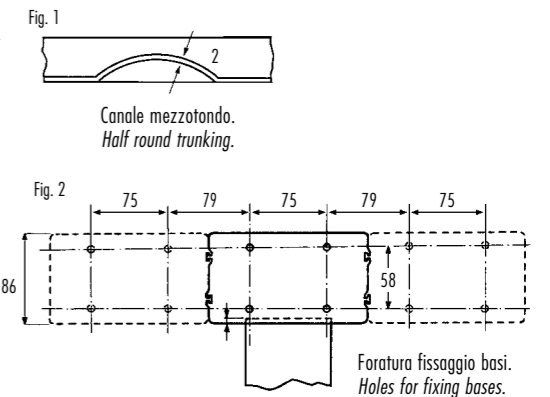
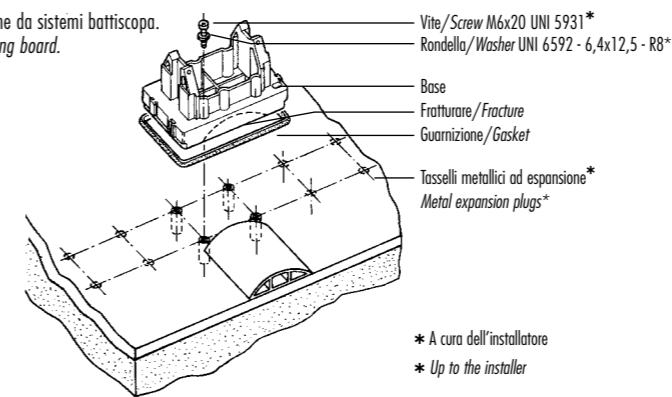
Fix with screw the Omega profile to the internal of the body of the turret. Insert the switch in the space of the VPGTC4 switch cover and block all with two screws.



Dati tecnici. Technical data.

Fissaggio della base su pavimento standard con connessione al canale Mezzotondo Fixing of the base on a traditional floor with connection to "Mezzotondo" round trunking

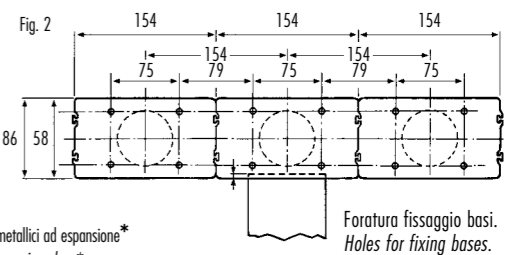
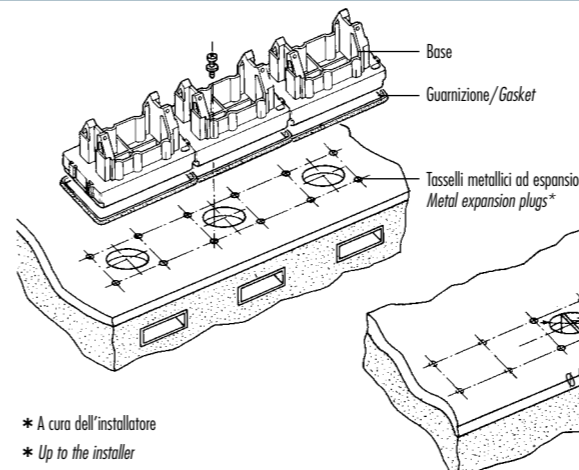
Canale in derivazione da sistemi battiscopa.
Trunking from skirting board.



Fratturare la parte marcata adattandola al canale (Fig. 1). Montare la guarnizione e fissare la base con 4 viti M6x20 ai tasselli metallici ad espansione alloggiati nel pavimento. Il canale può penetrare nella base per 4 mm max. Le basi sono agganciabili tra loro fino ad un max consigliato di 3 (Fig. 2).

Fracture the marked side adapting it to the trunking (Fig.1). Mount the gasket and fix the base with 4 screws M6x20 to the metal expansion plugs placed in the floor. The trunking can enter the base for 4 mm max. The bases can be connected up to a maximum recommended number of 3 (Fig. 2).

Fissaggio della base su pavimento standard con connessione a canalizzazione sottopavimento Fixing of the base on a traditional floor with connection to underfloor trunking

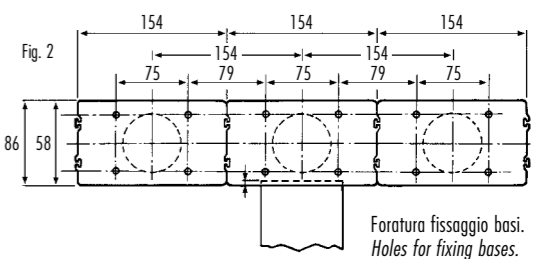
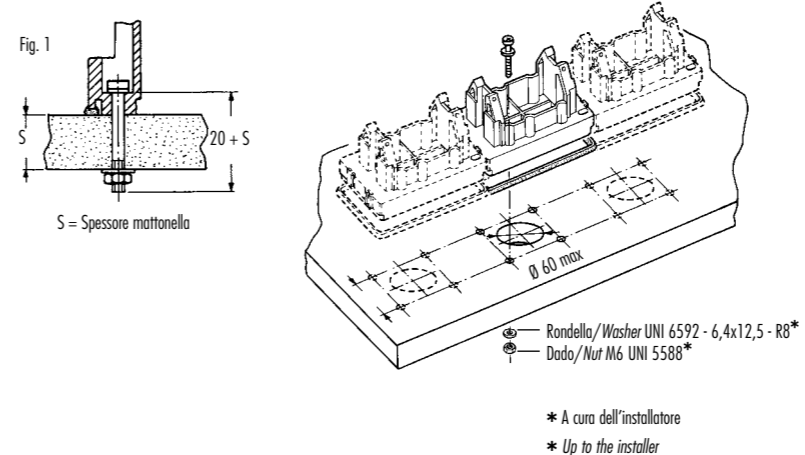


* A cura dell'installatore
* Up to the installer

Montare la guarnizione e fissare le basi con 4 viti M6x20 ai tasselli metallici ad espansione o su fori M6 di una eventuale piastra metallica ancorata al pavimento (a cura dell'installatore).

Assemble the gaskets and fix the base with 4 screws M6x20 to the metal expansion plugs or to the M6 holes of a metal plate already fixed to the floor (up to the installer).

Fissaggio della base su pavimento rialzato con connessione a canalizzazione sottopavimento Fixing of the base on a raised floor with connection to underfloor trunking



* A cura dell'installatore
* Up to the installer

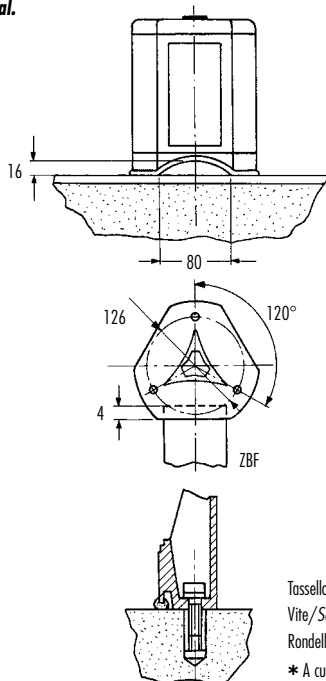
Forare la mattonella (Fig. 1), montare le guarnizioni e fissare le basi con 4 viti M6x20 e dadi M6, con rondelle (Fig. 2).

Perforate the tile (Fig. 1), mount the gaskets and fix the bases with 4 M6x20 screws, nuts and washers (Fig. 2).

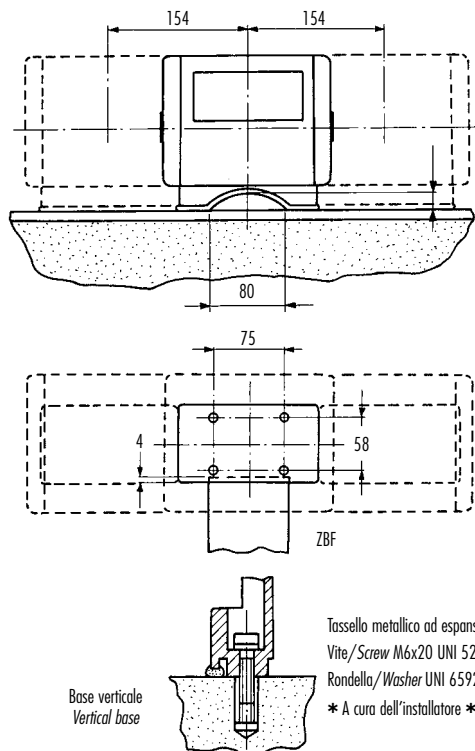
Dati tecnici. Technical data.

Installazione su pavimento standard con connessione al canale Mezzotondo dai nostri sistemi a Battiscopa / Installation on a traditional floor with connection to "Mezzotondo" round trunking from our skirting systems

Verticale.
Vertical.



Orizzontale.
Horizontal.

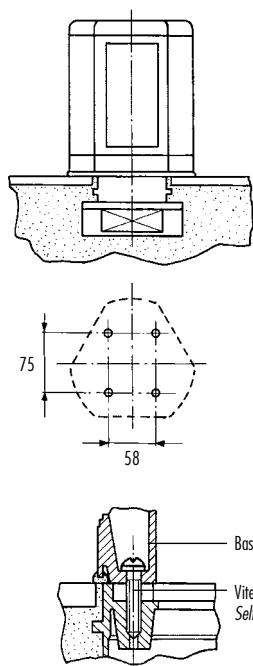


Tassello metallico ad espansione* Metal expansion plugs*
Vite/Screw M6x15 UNI 5934*
Rondella/Washer UNI 6592 - 6,4x12,5 - R80*
* A cura dell'installatore * Up to the installer

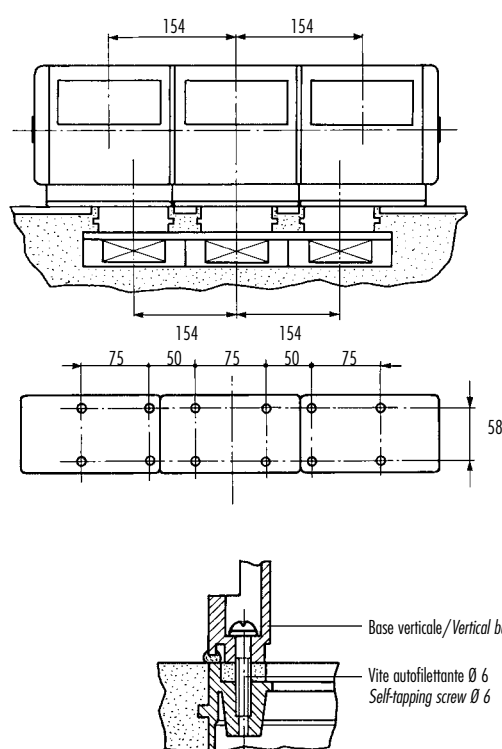
Tassello metallico ad espansione* Metal expansion plugs*
Vite/Screw M6x20 UNI 5231*
Rondella/Washer UNI 6592 - 6,4x12,5 - R80*
* A cura dell'installatore * Up to the installer

Installazione su pavimento standard con connessione al nostro sistema di canalizzazione sottopavimento "Talpa" / Installation on a traditional floor with connection to our underfloor trunking system "Talpa"

Verticale.
Vertical.



Orizzontale.
Horizontal.



Base verticale/Vertical base
Vite autofilettante Ø 6
Self-tapping screw Ø 6

Base verticale/Vertical base
Vite autofilettante Ø 6
Self-tapping screw Ø 6