



Scatole di derivazione portautenze.
Junction and socket boxes.



pagina / page

4.1.2

Dati tecnici.
Technical data.



pagina / page

4.1.4

Scatole di derivazione portautenze. Junction and socket boxes.

DM070

Tipo	Colore	Dimensioni mm	Imballo pz.
Part number	Colour	Dimensions mm	Packing pcs.
DM070	BEU	125x90x65	5
	G		

Scatola di derivazione e portautenze.
Per canali altezza max = 40 mm
Larghezza max = 100 mm
Junction box and socket point.
For trunkings height max = 40 mm
Width max = 100 mm

- BEU = Bianco / White Type 9010
- G = Grigio / Grey Type 7030



DM076

Tipo	Colore	Imballo pz.
Part number	Colour	Packing pcs.
DM076	BEU	10
	G	

Adattatore.
Per derivare dalla scatola DM070
canali max 60x40 mm
Adaptor.
For junction between DM070 box
and trunkings max 60x40 mm

- BEU = Bianco / White Type 9010
- G = Grigio / Grey Type 7030



DM180

Tipo	Colore	Dimensioni mm	Imballo pz.
Part number	Colour	Dimensions mm	Packing pcs.
DM180	BEU	125x125x83	12
	G		
	GC		

Scatola di derivazione e portautenze.
Junction box and socket point.

- BEU = Bianco / White Type 9010
- G = Grigio / Grey Type 7030
- GC = Grigio Chiaro / Light Grey Type 7035



DM280

Tipo	Colore	Dimensioni mm	Imballo pz.
Part number	Colour	Dimensions mm	Packing pcs.
DM280	BEU	250x125x83	6
	G		
	GC		

Scatola di derivazione e portautenze doppia.
Double junction box and socket point.

- BEU = Bianco / White Type 9010
- G = Grigio / Grey Type 7030
- GC = Grigio Chiaro / Light Grey Type 7035



DM2821/DM2822

Tipo	Colore	Dimensioni mm	Imballo pz.
Part number	Colour	Dimensions mm	Packing pcs.
DM2821	BEU	100x80	10
	G		
DM2822	BEU	200x80	10
	G		

Adattatore.
Per derivare dalle scatole DM280-DM180
canali LDC (LineaDin).
Adaptor.
For junction between DM280-DM180 boxes
and LDC (LineaDin) trunkings.
L max = 125 (200) mm - H max = 80 mm

- BEU = Bianco / White Type 9010
- G = Grigio / Grey Type 7030



Scatole di derivazione portautenze. Junction and socket boxes.

LDSD/LDSD75

Tipo	Colore	Dimensioni mm	H canale	Imballo pz.
Part number	Colour	Dimensions mm	H duct	Packing pcs.
LDSD	BEU	165x165x68	50	4
LDSD75	BEU	165x165x84	75	3

Scatola di derivazione.
Per canali max 125x75 mm
min 50x50 mm
Junction box.
For trunkings max 125x75 mm
min 50x50 mm

- BEU = Bianco / White Type 9010



LDAD

Tipo	Colore	Imballo pz.
Part number	Colour	Packing pcs.
LDAD	BEU	16

Adattatore.
Per derivare dalla scatola LDSD
canali LDC (LineaDin), max 150x50 mm
Adaptor.
For junction between LDSD box
and LDC (LineaDin) trunkings, max 150x50 mm

- BEU = Bianco / White Type 9010



TRS1440/TRS1460

Tipo	Colore	Dimensioni mm	H canale	Imballo pz.
Part number	Colour	Dimensions mm	H duct	Packing pcs.
TRS1440	A	150x150x65	50	3
	BE			
	G			
TRS1460	BE	150x150x75	50/75	2
	G			

Scatole di derivazione.
Junction boxes.

- A = Ardesia / Slate Type 7021
- BE = Bianco / White Type 9010
- G = Grigio / Grey Type 7030
- CS = Ciliegio / Cherry



TRS16

Tipo	Colore	Dimensioni mm	Imballo pz.
Part number	Colour	Dimensions mm	Packing pcs.
TRS16	A	150x150x90	3
	AL		
	BE		
	CILS		

Centralino.
A 7 moduli.
Switchboard.
At 7 modules.

- A = Ardesia / Slate Type 7021
- AL = Alluminio / Aluminium
- BE = Bianco / White Type 9010
- CILS = Ciliegio / Cherry



TRS15

Tipo	Colore	Dimensioni mm	BxH	Imballo pz.
Part number	Colour	Dimensions mm	BxH	Packing pcs.
TRS15MN	BE	Per minicanali For minitrunkings H=10-16-20mm	140x40	20
TRS15	A - AL	Per battiscopa For skirting board Tris 2000	140x40	20
	BE - CILS			
TRS15SM	A - AL	Per battiscopa For skirting board Simmetris 2120	140x40	20
	BE - CILS			

Adattatore. Per derivare dalle scatole
TRS1440 - TRS1460 e dal centralino TRS16
canali a battiscopa e minicanali.
Adaptor. For junction between the TRS1440 -
TRS1460 boxes and switchboard TRS16 skirting
boards and minitrunkings.

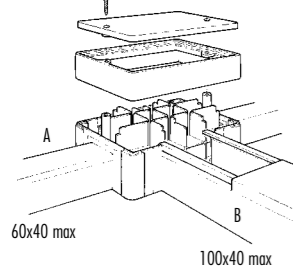
- A = Ardesia / Slate Type 7021
- AL = Alluminio / Aluminium
- BE = Bianco / White Type 9010
- CILS = Ciliegio / Cherry



Dati tecnici. Technical data.

DM070

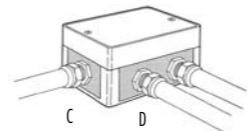
Scatola di derivazione e portautenza.
Junction box and socket point.
125x90x65 mm



Canali da derivare. / Trunkings to be linked.

	A) BxH	B) BxH
Lineadin	25 x 25	25 x 25
Lineadin	37,5 x 25	37,5 x 25
Lineadin	37,5 x 37,5	37,5 x 37,5
Lineadin	50 x 37,5	50 x 37,5
Tipo G	25 x 30	25 x 30
Tipo G	25 x 40	25 x 40
Tipo G	40 x 30	40 x 30
Tipo G	40 x 40	40 x 40
Tipo G	60 x 30	60 x 30
Tipo G	60 x 40	60 x 40
Tipo G	80 x 40	80 x 40
Tipo G	100 x 40	100 x 40

Accoglie mostrine: DM071 - DM082 - DM073 e l'adattatore DM076.
Can take DM071-DM082-DM073 plates and the DM076 adaptor.

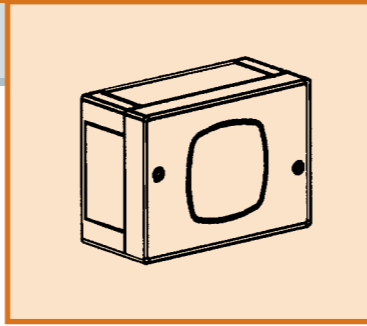


C) Max 1 tubo/duct Ø esterno/outer 20 mm
D) Max 2 tubi/ducts Ø esterno/outer 20 mm

Derivazione di canali e tubi. Fratturare la base della scatola ed inserire i canali da derivare. Fratturare ed inserire le pareti laterali e alloggiare il separatore. Fissare il coperchio alla base con le due viti in dotazione.

Multi trunking or duct junction. Split the box base and insert trunkings.

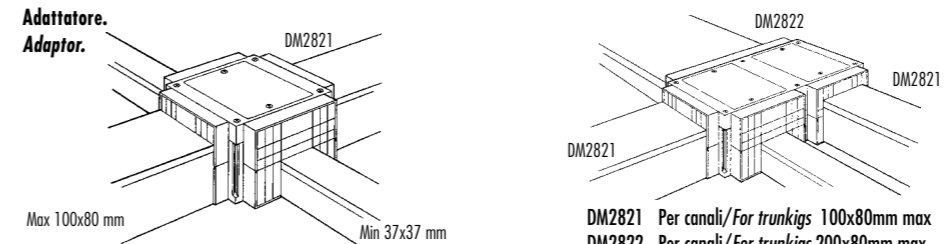
Split and insert side sections and fit the separator barrier. Secure cover and panel to base using screws.



Dati tecnici. Technical data.

DM2821 / DM2822

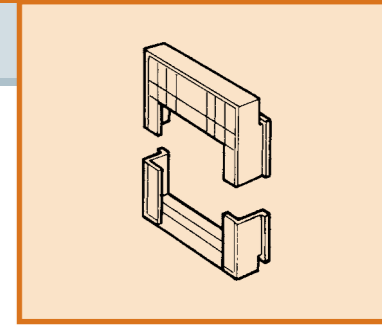
Adattatore.
Adaptor.



Max 100x80 mm
Min 37x37 mm

DM2821 Per canali/For trunkigs 100x80mm max
DM2822 Per canali/For trunkigs 200x80mm max

Per derivare dalle scatole DM180/280 canali Tipo G e LDC (Lineadin). Inserire nelle guide predisposte sulle basi i raccordi inferiori. Fratturare la parte necessaria per il passaggio del canale, alloggiare i canali ed inserire nelle stesse guide i raccordi superiori. Fissare il coperchio con le viti. For junction from DM180/280 boxes several trunkings of different types Insert lower joints into the pre-fitted guides in the bases. Split the section necessary for cable to pass through, slide trunkings, insert upper joints into the same guides and secure the lid using the screws.



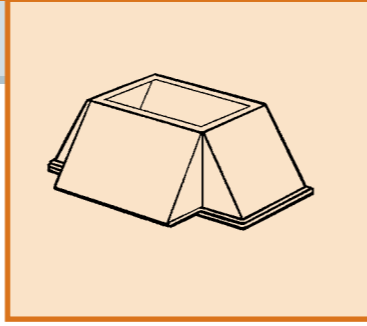
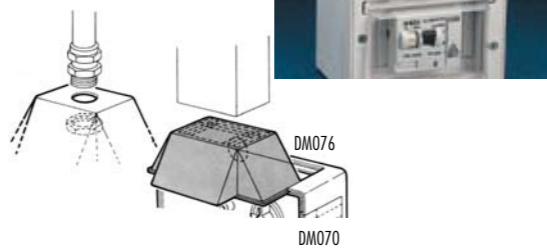
DM076

Adattatore per derivare tubi e canali dalla scatola DM070.
Adaptor for junction between tubing - trunkings and DM070 socket.

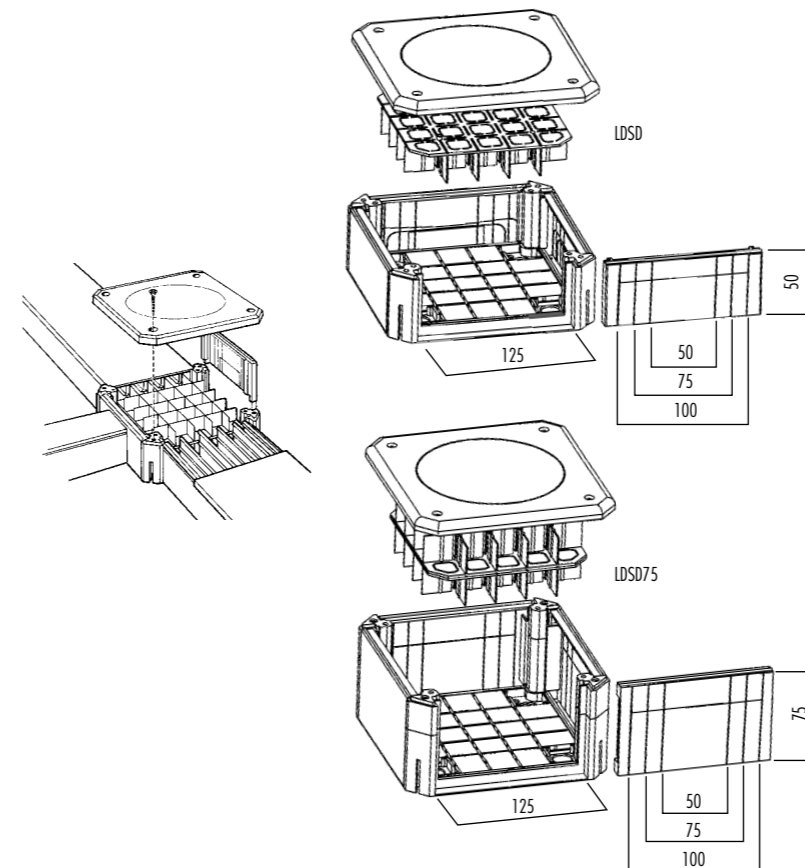
Si utilizza con canali di larghezza ≤ 60 mm e con apparecchiature modulari (17,5) ≥ 4.
Use with trunkings < 60 mm width, and modular units (17,5) > 4

Per canali. / For trunkings.

	BxH
Lineadin	25 x 25
Lineadin	37,5 x 25
Lineadin	50 x 37,5
Tipo G	25 x 30
Tipo G	25 x 40
Tipo G	40 x 30
Tipo G	40 x 40
Tipo G	60 x 30
Tipo G	60 x 40



LDSD / LDSD75



LDSD

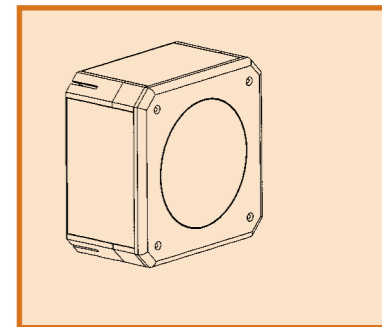
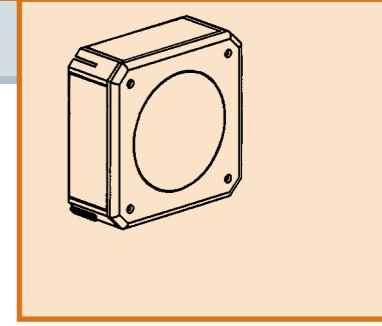
Scatola di derivazione.
Junction box.
165x165x68 mm

Per canali/For trunkigs
125x50 max - 50x50 min

LDSD75

Scatola di derivazione.
Junction box.
165x165x84 mm

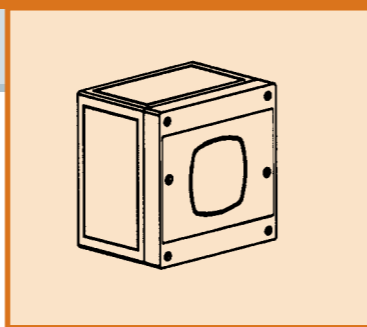
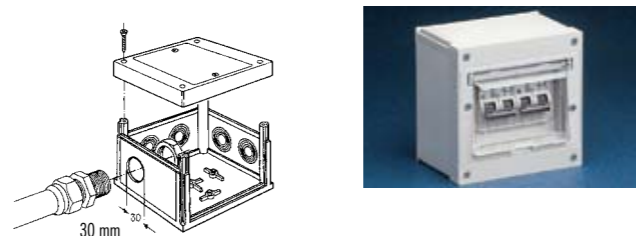
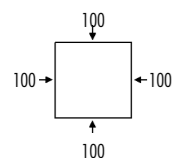
Per canali/For trunkigs
125x75 max - 50x50 min



DM180

Scatola di derivazione.
Junction box.
125x125x83 mm

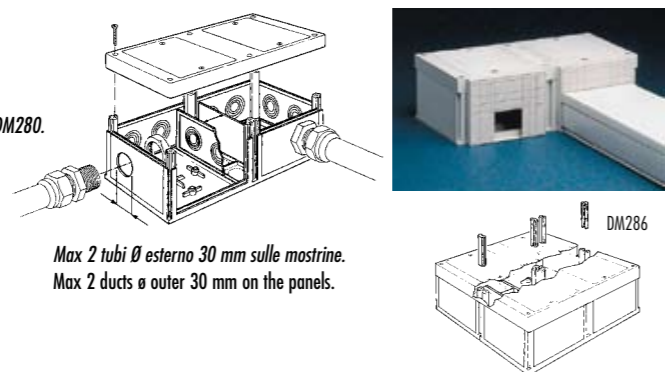
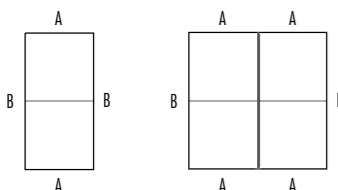
Max 2 tubi Ø esterno 30 mm per ogni parete.
Max 2 ducts 30 mm outer Ø on every side sections.



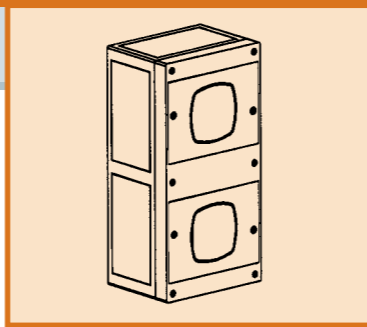
DM280

Scatola di derivazione.
Junction box.
250x125x83 mm

Utilizzo della scatola DM180 come portautenza. Anche per DM280.
Utilization of DM180 box as socket point. For DM280 too.



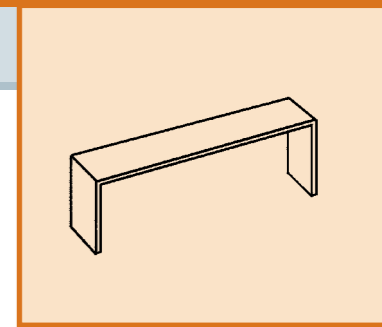
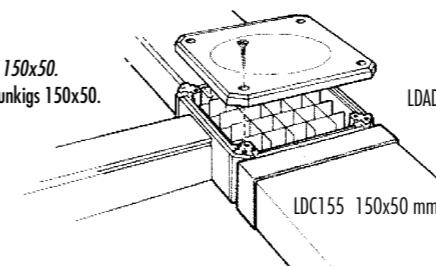
Max 2 tubi Ø esterno 30 mm sulle mostrine.
Max 2 ducts Ø outer 30 mm on the panels.



LDAD

Adattatore per canali.
Adaptor for trunkings.
165x165x68 mm

Per derivare dalla scatola LDSD canali LDC 150x50.
For junction between LDSD box and LDC trunkigs 150x50.



Dati tecnici. Technical data.

TRS1440

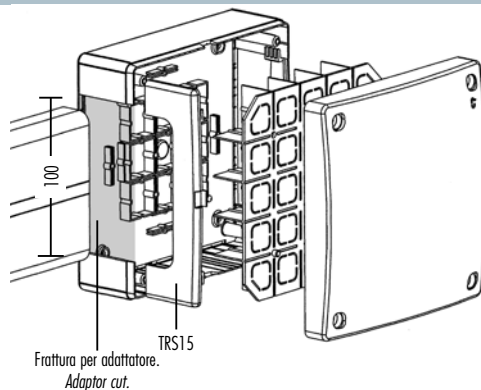
Scatola di derivazione.

Junction box.

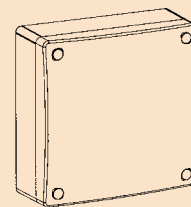
150x150x65 mm

Per derivare, sui 4 lati,
canali sino a 120x40 mm (Tipo G).

For junction, on all sides,
120x40 mm trunking (Tipo G).



FRATTURA PER ADATTATORE.
Adaptor cut.



TRS1460

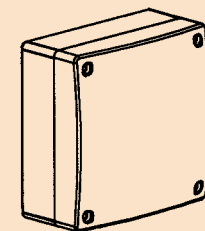
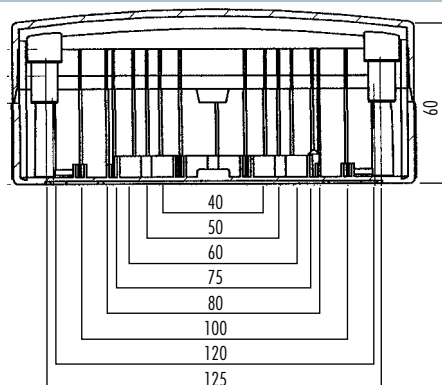
Scatola di derivazione.

Junction box.

150x150x75 mm

Per derivare, sui 4 lati, canali max 125x50 mm (LineaDin)
e/o max 120x60 mm (Tipo G).

For junction, on all sides, max 125x50 mm (LineaDin)
and/or 120x60 mm trunkings max (Tipo G).



TRS15

Adattatore.

Adaptor.

140x40 mm

Per derivare dalle scatole TRS1440 - TRS1460 e dal centralino
TRS16. Canali a battiscopa TRS (Tris2000), SMT (Simmetris 2120)
e minicanali H = 10-16-20 mm.

For junction between the TRS1440 - TRS1460 boxes and
the TRS16 switchboard TRS (Tris2000), SMT (Simmetris 2120)
skirting board and H=10-16-20 mm minitrunkings.

Minicanali derivabili con l'utilizzo dell'accessorio TRS15MN.

Minitrunkings derivations with accessory TRS15MN.

BxH	BxH	BxH
20 x 10	25 x 16	25 x 20
30 x 10	40 x 16	40 x 20
40 x 10	60 x 16	60 x 20
60 x 10		



TRS15MN



TRS15



TRS15SM

TRS16

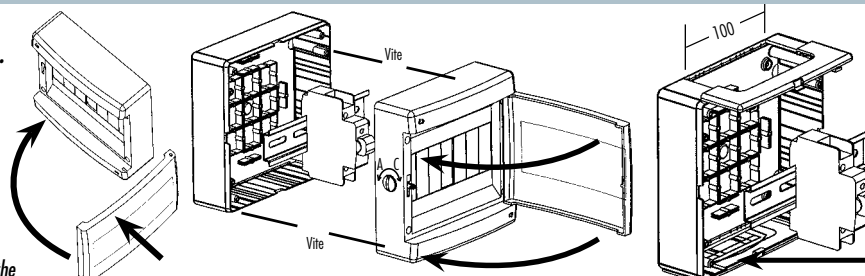
Centralino a 7 moduli.

Switchboard at 7 modules.

150x150x90 mm

7 moduli max. Possibilità di
derivare canali solo sul lato
superiore ed inferiore. Max
125x50. Potenza massima
dissipabile: 9 Watt secondo
norme CEI 23-48, 23-49.

7 modules max. Junction of the
trunkings, on higher and lower sides
only. Max 125x50. Max dissipable
power: 9 Watt, according CEI standard
23-48, 23-49.



Fissare centralmente il profilo Omega sul fondo della scatola (con le viti in dotazione) nelle sedi contrassegnate.
Incastrare gli interruttori e procedere al loro cablaggio. Montare il coperchio ed il coperchietto trasparente fissando con le apposite viti.
Centrally fix the Omega profile on the bottom of the box (with the supplied screws) in the marked points.
Insert the switches and go on wiring. Mount the cover and the transparent little cover fixing with the special screws.

Ingressi canali e adattatori.
Trunkings and adaptors entry.

